

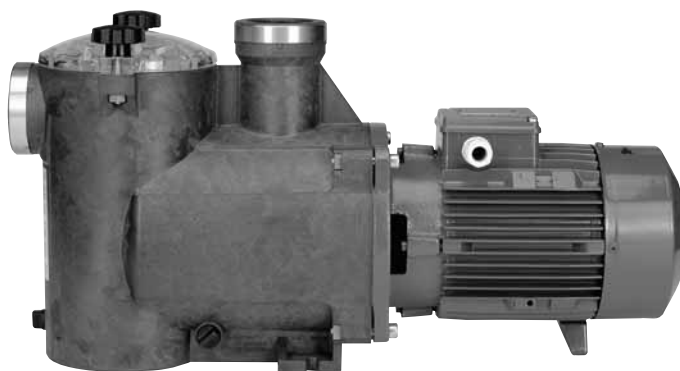
Pompe autoadescanti per piscine  
Self-priming swimming pool pumps  
Selbstansaugende Schwimmbadpumpen  
Pompes autoamorçantes pour piscines  
Bombas autoaspirantes para piscinas  
Själv-evakuerande poolpumpar  
Zelfaanzuigende zwembadpompen  
Самозаливающиеся насосы для бассейнов

# MPC

## Compact Pool

---

<b>ISTRUZIONI ORIGINALI PER L'USO</b>	Pagina 4	Italiano
<b>ORIGINAL OPERATING INSTRUCTIONS</b>	Page 8	English
<b>ORIGINAL BETRIEBSANLEITUNG</b>	Seite 12	Deutsch
<b>INSTRUCTIONS ORIGINALES POUR L'UTILISATION</b>	Page 16	Français
<b>INSTRUCCIONES ORIGINALES DE USO</b>	Página 20	Español
<b>ORIGINAL DRIFT/INSTALLATIONSANVISNINGAR</b>	Sidan 24	Svenska
<b>ORIGINEEL BEDIENINGSVOORSCHRIFTEN</b>	Pagina 28	Nederlands
<b>ПЕРВОНАЧАЛЬНЫЕ ИНСТРУКЦИИ ПО ЭКСПЛУАТАЦИИ</b>	Стр. 32	Русский



 **calpeda**<sup>®</sup>

## Indice

## Italiano

Argomento	Pagina
1. Condizioni d'impiego	4
2. Installazione	4
3. Tubazioni	4
3.1. Collegamento dei tubi	4
3.2. Tubazione aspirante	5
4. Collegamento elettrico	5
5. Avviamento	5
5.1. Controllo senso di rotazione	5
5.2. Riempimento	5
5.3. Autoadescamento	6
6. Manutenzione	6
7. Smontaggio	7
8. Rimontaggio	7
9. Ricambi	7
10. Pompa sotto il livello dell'acqua	36
11. Pompa sopra il livello dell'acqua	38
12. Disegni in sezione e denominazione delle parti	40

## Inhaltsverzeichnis

Gegenstand	Seite
1. Anwendungsbereich	12
2. Einbau	12
3. Rohrleitungen	12
3.1. Rohrleitungen-Anschluß	12
3.2. Saugleitung	13
4. Elektrischer Anschluß	13
5. Inbetriebnahme	13
5.1. Drehrichtungskontrolle	13
5.2. Auffüllung	13
5.3. Selbstansaugung	14
6. Wartung	14
7. Demontage	15
8. Zusammenbau	15
9. Ersatzteile	15
10. Pumpe unter dem Wasserspiegel	36
11. Pumpe über dem Wasserspiegel	38
12. Schnittzeichnungen und Teile-Benennung	40

## Deutsch

## LEGGERE E SEGUIRE TUTTE LE ISTRUZIONI

## ALLE ANLEITUNGEN AUFMERKSAM LESEN UND BEFOLGEN

## Table of contents

## English

Subject	Page
1. Operating conditions	8
2. Installation	8
3. Pipes	8
3.1. Connecting the pipes	8
3.2. Suction pipe	9
4. Electrical connection	9
5. Starting	9
5.1. Checking the direction of rotation	9
5.2. Filling	9
5.3. Self-priming	10
6. Maintenance	10
7. Dismantling	11
8. Assembling	11
9. Spare parts	11
10. Pump located below the water level	36
11. Pump located above the water level	38
12. Cross section drawings and designation of parts	40

## Sommaire

Sujet	Page
1. Conditions d'utilisation	16
2. Installation	16
3. Tuyaux	16
3.1. Raccordement des tuyaux	16
3.2. Tuyau d'aspiration	17
4. Connexion électrique	17
5. Démarrage	17
5.1. Contrôle du sens de rotation	17
5.2. Remplissage	17
5.3. Autoamarçage	18
6. Entretien	18
7. Démontage	19
8. Remontage	19
9. Pièces de rechange	19
10. Pompe installée sous le niveau de l'eau	36
11. Pompe au dessus du niveau de l'eau	38
12. Dessins en coupe et description des pièces	40

## Français

## READ AND FOLLOW ALL INSTRUCTIONS

## LIRE TOUTES LES INSTRUCTIONS ET S'Y CONFORMER

## Índice

## Español

Contenido	Página
1. Condiciones de empleo	.20
2. Instalaciones	.20
3. Tubería	.20
3.1. Conexión de los tubos	.20
3.2. Tubería de aspiración	.21
4. Conexión eléctrica	.21
5. Puesta en marcha	.21
5.1. Control del sentido de rotación	.21
5.2. Llenado	.21
5.3. Autoaspiración	.22
6. Mantenimiento	.22
7. Desmontaje	.23
8. Montaje	.23
9. Recambios	.23
10. Bomba por debajo del nivel del agua	.36
11. Bomba sobre el nivel del agua	.38
12. Planos de sección y denominación de los elementos	40

## LEER Y SEGUIR TODAS LAS INSTRUCCIONES

## Inhoudsopgave

## Nederlands

Inhoud	Pagina
1. Toepassing	.28
2. Installatie	.28
3. Leidingen	.28
3.1. Het aansluiten van leidingen	.28
3.2. Zuigleiding	.29
4. Elektrische aansluiting	.29
5. Start	.29
5.1. Controle van de draairichting	.29
5.2. Afvullen	.29
5.3. Zelfaanzuiging	.30
6. Onderhoud	.30
7. Demontage	.31
8. Montage	.31
9. Onderdelen	.31
10. Pomp onder het waterniveau	.36
11. Pomp boven het waterniveau	.38
12. Doorsnede tekening - Onderdelen benaming	40

## LEES EN VOLG ALLE INSTRUCTIES

## Innehållsförteckning

## Svenska

Stycke	Sidan
1. Förutsättningar	.24
2. Installation	.24
3. Rörledningar	.24
3.1. Anslutning av rörledningarna	.24
3.2. Sugledning	.25
4. Elanslutning	.25
5. Uppstart	.25
5.1. Kontroll av rotationsriktning	.25
5.2. Fyllning	.25
5.3. Självsugning	.26
6. Underhåll	.26
7. Demontering	.27
8. Återmontering	.27
9. Reservdelar	.27
10. Pump under vätskenivån	.36
11. Pump placerad ovanför vätskenivån	.38
12. Sprängskiss - Reservdelsbeskrivning	.40

## FÖLJ NOGGRANT NEDANSTÅENDE INSTRUKTIONER

## Содержание

## Русский

Раздел	Стр.
1. Условия эксплуатации	.32
2. Установка	.32
3. Трубы	.32
3.1. Подсоединение труб	.32
3.2. Всасывающая труба	.33
4. Подключение электрических компонентов	.33
5. Пуск	.33
5.1. Контроль направления вращения	.33
5.2. Наполнение насоса	.33
5.3. Самозаливание	.34
6. Технический уход	.34
7. демонтаж	.35
8. Обратная сборка	.35
9. Запасные части	.35
10. Насос ниже уровня воды	.36
11. Насос в положении выше уровня воды	.38
12. Чертеж в разрезе	.40

## ВНИМАТЕЛЬНО ПРОЧИТЕ И СБЛЮДАЙТЕ ДАННЫЕ ИНСТРУКЦИИ

Pompe autoadescanti per piscine  
con prefiltro incorporato

# MPC Compact Pool

## ISTRUZIONI PER L'USO

### 1. Condizioni d'impiego

#### Esecuzione standard

- Per la circolazione dell'acqua negli impianti di filtrazione per piscine.
  - Per acqua pulita o leggermente sporca con corpi solidi in sospensione, con la temperatura massima di 60 °C.
  - Pressione idrostatica e pressione finale massima ammessa nel corpo pompa: 2,5 bar.
  - Temperatura massima ambiente: 40 °C.
  - Avviamenti/ora max: 10 ad intervalli regolari.
- Pressione sonora: < 70 dB (A). MPC7: 72 dB (A).

Per impedire il contatto dell'acqua nella pompa con parti metalliche del motore, le pompe **MPC Compact Pool** sono costruite con materiali plastici di altissima qualità. Una corretta installazione ed un impiego nei limiti da noi indicati assicureranno un funzionamento senza inconvenienti.

### 2. Installazione

Le pompe **MPC Compact Pool** sono previste per luoghi aerati e protetti dalle intemperie, per l'installazione con l'asse del rotore orizzontale e piedi di appoggio in basso. Installare la pompa il più vicino possibile alla fonte di aspirazione.



Nel caso di piscina, installare l'elettropompa ad almeno 3 m dal bordo vasca.

Per l'impiego come pompa portatile all'aperto, prevedere una adeguata protezione e montare la pompa su una base isolante di almeno 100 mm di altezza. Osservare il **capitolo 4**.

Prevedere attorno all'elettropompa spazio per la **ventilazione del motore**, per ispezioni, per controllare la libera rotazione (con cacciavite) e, con alimentazione trifase, il senso di rotazione (a vista) dell'albero, per l'estrazione del filtro, per il riempimento e lo svuotamento del corpo pompa (**fig. 1**).

### 3. Tubazioni

Prevedere il diametro in modo che la velocità del liquido non superi 1,5 m/s nell'aspirazione ed i 3 m/s nella mandata.

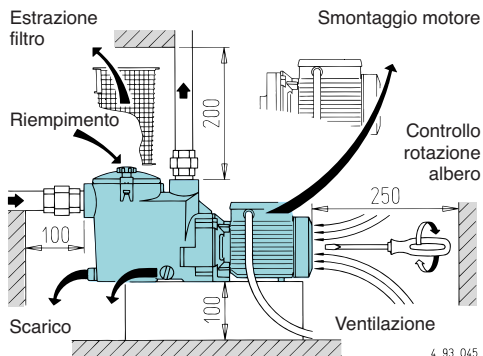


Fig. 1 Spazio minimo per manutenzione (mm)

Il diametro delle tubazioni non deve essere inferiore al diametro delle bocche della pompa.

**ATTENZIONE:** prima di collegare le tubazioni assicurarsi della loro pulizia interna.

Una **quantità concentrata di sabbia** con una granulometria maggiore del gioco radiale tra girante ed anello di tenuta in acciaio inossidabile (circa 1 mm) può causare una precoce usura ed una diminuzione delle prestazioni della pompa di circa il 10%.

Nel caso di prova di tenuta delle tubazioni ad una pressione superiore a 2,5 bar escludere la pompa (chiudere le saracinesche prima e dopo la pompa).

### 3.1. Collegamento dei tubi

Impiegare tubi o raccordi di materiale plastico. Per il collegamento alle bocche filettate della pompa usare un sigillante per filettature su materiali plastici (esempio: Loctite 5331). Il nastro Teflon non è raccomandato. Non usare canapa.

**ATTENZIONE:** evitare un serraggio eccessivo di tubi o raccordi nelle bocche filettate. Serrare i tubi o i raccordi solo quanto basta per assicurare la tenuta.

**Un serraggio eccessivo può danneggiare la pompa.**

Nel caso di collegamento di un tubo metallico applicare alla bocca della pompa un raccordo a bocchettoni di materiale plastico. **La giunzione di materiali dissimili può causare corrosione o rotture** per espansioni e contrazioni termiche non uniformi.

Ancorare le tubazioni su propri appoggi e collegarle in modo che non trasmettano forze, tensioni e vibrazioni alla pompa. Il loro peso e le loro dilatazioni termiche non devono gravare sulla pompa.

**Il collegamento in tensione delle tubazioni può causare rotture** o deformazioni del corpo pompa con perdita della tenuta.

## 3.2. Tubazione aspirante

La tubazione aspirante deve essere a perfetta tenuta contro l'entrata d'aria.

Nelle installazioni fisse con la **pompa sotto il livello dell'acqua** (funzionamento sotto battente) (**capitolo 10., fig. 7**) inserire una saracinesca nella condotta di arrivo ed una nella tubazione di mandata per isolare la pompa dall'impianto.

Nelle installazioni fisse con la **pompa sopra il livello dell'acqua** (funzionamento in aspirazione), con più tubi aspiranti (per skimmers, scarico di fondo, attacco per pulitore del fondo) collegare ad un collettore tutti i tubi con una propria saracinesca. Per quanto possibile disporre i tubi ed il collettore sotto il livello dell'acqua e raggiungere la pompa con un solo tubo verticale (vedere **capitolo 11., figura 8b** e **capitolo 5.3.**). Nelle installazioni fisse per piscine evitare altezze di aspirazione superiori a 3 m rispetto allo scarico dal fondo. Con altezze di aspirazione superiori a 1,5 m inserire una valvola di non ritorno (accessibile) nel tubo di aspirazione dal fondo. Negli impieghi con **tubi flessibili** montare in aspirazione un tubo flessibile con spirale di rinforzo per evitare restringimenti dovuti alla depressione in aspirazione.

## 4. Collegamento elettrico



Il collegamento elettrico deve essere eseguito da un elettricista qualificato nel rispetto delle prescrizioni locali.

**Seguire le norme di sicurezza.**

**Eseguire il collegamento a terra.** Collegare il conduttore di protezione al morsetto contrassegnato con il simbolo  $\perp$ . Confrontare la frequenza e la tensione di rete con i dati di targa e collegare i conduttori di alimentazione ai morsetti secondo il corrispondente schema riportato all'interno del coperchio della scatola morsetti.

**ATTENZIONE: non fare mai cadere una rondella o altre parti metalliche nel passaggio cavi interno tra scatola morsetti e statore.**

Se accade, smontare il motore e recuperare la parte caduta.

Se la scatola morsetti è munita di pressacavo usare un cavo di alimentazione flessibile tipo H07 RN-F. Se la scatola morsetti è munita di anello di tenuta effettuare il collegamento attraverso tubo.

Per l'uso in una piscina, vasche da giardino o posti similari, nel circuito di alimentazione deve essere installato un **interruttore differenziale** con una corrente residua (I $\Delta$ N)  $\leq$  30 mA.

Installare un **dispositivo per la onnipolare disinserzione dalla rete** (interruttore per scollegare la pompa dall'alimentazione) con una distanza di apertura dei contatti di almeno 3 mm. Con alimentazione trifase installare un adeguato salvamotore come da corrente di targa.

Le **elettropompe monofasi MPCM Compact Pool** sono fornite con condensatore collegato ai morsetti e (per 220-240 - 50 Hz) con termoprotettore inserito.

## 5. Avviamento

### 5.1. Controllo senso di rotazione

**ATTENZIONE:** al primo avviamento, con alimentazione trifase verificare il senso di rotazione.

Con i tipi trifasi **MPC 5, 6, 7** eseguire la verifica del senso di rotazione prima di immettere acqua nella pompa (vedere anche il **capitolo 8.**).

Accertarsi prima che l'albero giri a mano. Per questo scopo utilizzare l'intaglio per cacciavite sull'estremità dell'albero lato ventilazione. Ruotare l'albero a mano solo nel senso indicato dalle frecce sul corpo pompa. Non avviare il motore se l'albero risulta bloccato. **La girante potrebbe svitarsi se bloccata e se in questa condizione il motore si avvia con senso di rotazione inverso.** La rotazione inversa è dannosa anche per la tenuta meccanica.

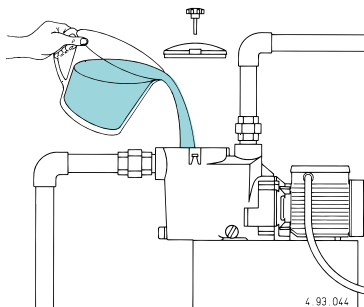
**Avviare per pochi giri il motore** e controllare che il senso di rotazione corrisponda a quello indicato dalle frecce sul corpo pompa: orario guardando il motore dal lato ventola. In caso contrario, togliere l'alimentazione elettrica e invertire fra loro i collegamenti di due fasi.

### 5.2. Riempimento

**ATTENZIONE:** evitare il funzionamento a secco.

Con la **pompa sotto il livello d'acqua** nella vasca (funzionamento sotto battente), riempire la pompa aprendo lentamente e completamente la saracinesca nella condotta di arrivo, tenendo aperta la saracinesca in mandata per far uscire l'aria.

Con la **pompa sopra il livello dell'acqua** da sollevare (funzionamento in aspirazione), riempire la pompa con acqua fino al livello della bocca aspirante, attraverso l'apertura sul filtro togliendo il coperchio (**fig. 2**).



**Fig. 2** Riempimento

Dopo l'avviamento, controllare che l'elettropompa lavori nel suo campo di prestazioni e che non venga superata la corrente assorbita indicata in targa. In caso contrario regolare la saracinesca in mandata.

**Evitare il funzionamento prolungato con saracinesca chiusa.**

### 5.3. Autoadescamento

(Capacità di aspirazione dell'aria nel tubo aspirante all'avviamento **con la pompa installata sopra il livello dell'acqua**; quando il tubo aspirante, senza valvola di fondo, non può essere riempito manualmente di liquido).

Le altezze di aspirazione massime ed i tempi di autoadescamento minimi (vedere il foglio delle caratteristiche) si ottengono con motore elettrico normale ( $n=2900$  1/min), con acqua degasata a temperatura non superiore a 25 °C e con un solo tubo aspirante dello stesso diametro della bocca di aspirazione della pompa.

#### Condizioni per l'autoadescamento:

• Corpo pompa riempito d'acqua fino al livello della bocca aspirante prima dell'avviamento.

**Con altezza di aspirazione superiore a 1,5-2 m, in mancanza di valvola di fondo o di valvola di non ritorno nel tubo di aspirazione, il riempimento deve essere ripetuto prima di ogni avviamento.**

• Saracinesche in aspirazione e mandata completamente aperte e tubi senza ostruzioni.

• Filtro a cesto non intasato.

• Tubo aspirante con i raccordi a perfetta tenuta contro l'entrata d'aria e bene immerso nell'acqua da sollevare.

• Guarnizione O-ring sul corpo filtro e tenuta meccanica a perfetta tenuta contro l'entrata d'aria (correttamente montate, pulite e non danneggiate).

• Viti a manopola del coperchio filtro e tappo di scarico del corpo filtro serrati a mano per impedire entrate d'aria.

• Tubo di mandata senza valvola di non ritorno e con un tratto verticale libero di almeno 80 cm sopra la bocca della pompa. Con altezza di aspirazione inferiore a 2 m il tratto verticale sulla pompa può essere di 50 cm. Con altezza di aspirazione inferiore ad 1 m può essere montata una curva direttamente sulla bocca di mandata, senza un tratto di tubo verticale.

Trascorso il tempo previsto accertarsi (attraverso il coperchio trasparente sul filtro) dell'avvenuto autoadescamento e della regolarità del flusso d'acqua. **Se la pompa non si autoadesca verificare tutte le suddette condizioni e ripristinarle o rimediare dove necessario.**

Ripetere l'operazione di autoadescamento dopo aver riempito il corpo pompa con acqua fredda.

**Evitare il funzionamento prolungato con pompa non adescata o con un tubo aspirante non immerso nell'acqua** (a causa dell'abbassamento del livello dell'acqua nella piscina).

Nel caso di abbassamento del livello dell'acqua sotto gli skimmers o altre bocchette aspiranti (per lo svuotamento della vasca) tenere aperta solo la saracinesca del tubo per l'aspirazione dal fondo.

## 6. Manutenzione

**I motori collegati direttamente alla rete tramite interruttori termici possono avviarsi automaticamente.**



**Prima di ogni intervento di manutenzione togliere l'alimentazione elettrica e assicurarsi che la pompa non rischi di essere messa sotto tensione per inavvertenza.**

**Ispezionare e pulire periodicamente il cestello prefiltro.** La frequenza delle pulizie dipende dal tempo di funzionamento della pompa, dall'ambiente circostante la vasca, dal vento (per le piscine scoperte) e dalla frequentazione (numero e comportamento dei bagnanti).

Con la **pompa sotto il livello dell'acqua**, prima dello smontaggio del coperchio filtro chiudere le saracinesche in aspirazione e mandata.

Il prefiltro è facilmente estraibile togliendo il coperchio filtro (**fig. 3**).

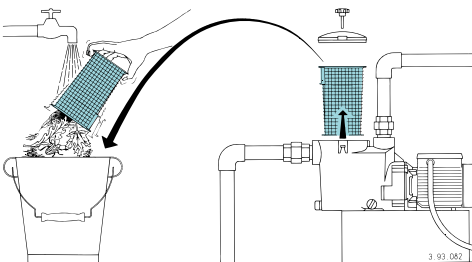


Fig. 3 Estrazione e pulizia filtro

**ATTENZIONE: non lubrificare con olio la guarnizione O-ring. Per la pulizia del coperchio trasparente usare solo acqua e sapone neutro. Non usare solventi.**

Dopo la pulizia rimettere il filtro nella sua posizione. Riempire d'acqua fino al livello della bocca aspirante (vedere **capitolo 5.2**). Assestare il coperchio con la guarnizione nella sua sede sul corpo pompa e serrare uniformemente a fondo le viti a manopola.



**I prodotti disinfettanti o chimici per il trattamento dell'acqua non devono venire aggiunti direttamente nella pompa.**

Pericolo di reazioni ed esalazioni dannose per la salute. Rischio di corrosione nelle condizioni di acqua stagnante (e con l'aumento della temperatura e la diminuzione del valore pH).

**Se la pompa rimane inattiva per lunghi periodi o se esiste il pericolo di gelo, deve essere svuotata completamente** togliendo i due tappi di scarico con le guarnizioni O-ring riutilizzabili (**fig. 4**).

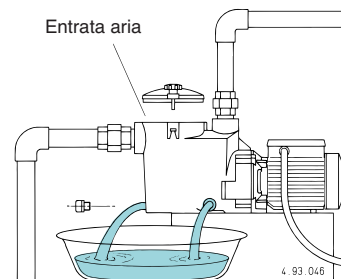


Fig. 4 Scarico

**Serrare i tappi di scarico a mano. Non usare pinze o altri utensili.** Eventualmente usare pinze solo per svitare. Un serraggio con forza eccessiva può causare rotture.

**ATTENZIONE:** dopo lunga inattività, prima di rimettere in marcia il gruppo, riempire di acqua il corpo pompa e controllare con cacciavite che l'albero non sia bloccato da incrostazioni o da altre cause. Se l'albero risulta bloccato, smontare il motore e rimuovere la causa.

## 7. Smontaggio

Prima dello smontaggio svuotare il corpo pompa (vedere fig. 4 e capitolo 10.). Per lo smontaggio e il rimontaggio osservare la costruzione sul disegno in sezione (capitolo 12.).

Per rimuovere il motore con il raccordo (32.00) dal corpo pompa (14.00), togliere le viti (14.24), i dadi (14.28) e le rosette (14.29) e fare leva con due cacciaviti tra borchie diametralmente opposte.

Per smontare la girante (28.00) inserire un cacciavite a lama larga nell'apposito intaglio sulla estremità opposta dell'albero (78.00). Bloccare la girante con una mano e svitarla ruotando l'albero con il cacciavite in **senso antiorario** con azione torsionale di entrambi le mani (fig. 5a).

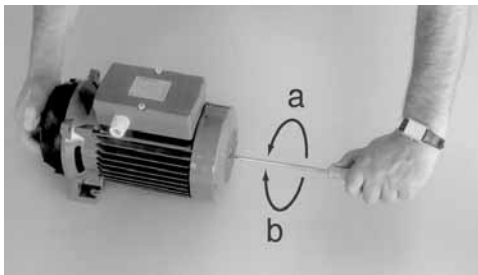


Fig. 5 Smontaggio (a) e rimontaggio (b) girante

Se non è possibile bloccare o girare l'albero con cacciavite, togliere la calotta (90.00) e la ventola (88.00) e svitare la girante tenendo bloccato l'albero con una chiave adatta. Assieme alla girante si smonta la parte rotante della tenuta meccanica (36.00).

## 8. Rimontaggio

Nel caso di sostituzione della **tenuta meccanica** (36.00) montare la parte rotante della tenuta sul mozzo della girante (28.00) spingendo la molla fino allo spallamento frontale in modo che risulti poi correttamente compressa. Lubrificare con acqua la tenuta meccanica.

**ATTENZIONE:** con i tipi trifasi, per evitare lo svitamento (e la rottura) della girante nel caso di avviamento con senso di rotazione invertito, pulire l'estremità filettata dell'albero e applicare sulla metà anteriore del tratto filettato Loctite 243.

In mancanza del prodotto frenafilietti eseguire la verifica del senso di rotazione prima di immettere acqua nella pompa (per evitare lo svitamento causato dalla forza resistente dell'acqua nel caso di rotazione inversa).

Montare la girante sull'albero tenendola ferma con una mano e avvitando l'albero in **senso orario** con cacciavite fino a bloccare la girante sullo spallamento di arresto. Con questa operazione si mettono a contatto le superfici frontali della tenuta meccanica senza farle strisciare fra loro (fig. 5b). Pulire con acqua la guarnizione O-ring (14.20) e le superfici di tenuta con le quali viene a contatto.

All'rimontaggio del gruppo motore con girante **fare attenzione che il riferimento sporgente all'interno del corpo pompa (14.00) si inserisca nell'apposita feritoia sul coperchio diffusore (27.00) (fig. 6).**

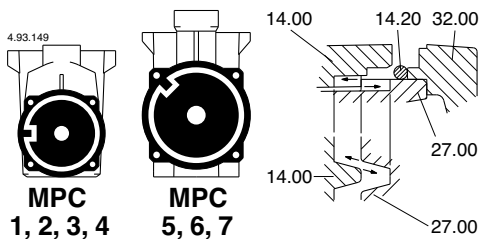


Fig. 6 Riferimenti per il montaggio corpo pompa (14.00) - coperchio diffusore (27.00)

**ATTENZIONE:** per evitare perdite di tenuta o rotture per difettoso allineamento e tensioni concentrate, le viti (14.24) con i dadi (14.28) devono essere serrate uniformemente con manovre alternate a croce su posizioni diametralmente opposte. Coppia di serraggio viti (14.24): 7 Nm.

## 9. Ricambi

Nelle eventuali richieste di parti di ricambio precisare i dati di targa, la denominazione ed il numero di posizione nel disegno in sezione (capitolo 12.) di ogni parte di ricambio necessaria.



**Eventuali pompe da ispezionare o riparare prima della spedizione o messa a disposizione devono essere svuotate e accuratamente pulite internamente ed esternamente.**

Con riserva di modifiche.

# Self-priming swimming pool pumps with built-in strainer

# MPC Compact Pool

## OPERATING INSTRUCTIONS

### 1. Operating conditions

#### Standard construction

- For water circulation in swimming pool filtration systems.
- For clean or slightly dirty water with solids in suspension, with a maximum temperature of 60 °C.
- Maximum permissible hydrostatic pressure and pump discharge pressure: 2.5 bar.
- Maximum ambient temperature: 40 °C.
- Maximum starts/hour: 10 at regular intervals.
- Sound pressure: < 70 dB (A). MPC7: 72 dB (A).

To isolate the motor from pumped water, the **MPC Compact Pool** pumps are made with high quality plastic materials. Necessary precaution during installation along with use in accordance with the limits specified will ensure trouble-free operation.

### 2. Installation

The **MPC Compact Pool** pumps must be installed in well ventilated locations protected from the weather, with the rotor axis horizontal and feet downwards.

Place the pump as close as practicable to the suction source.

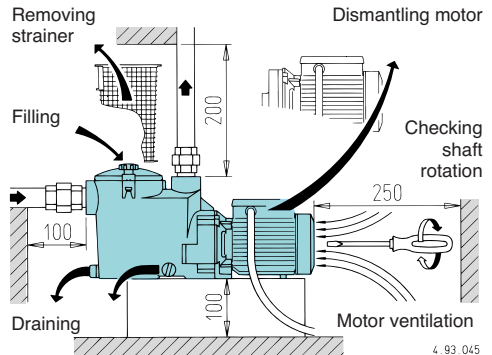


To reduce the risk of electric shock install the pump at least 3 m from the inside walls of a swimming pool. For use as a portable pump in outdoor locations provide suitable protection and mount the pump on an insulating base of at least 100 mm height. Follow **section 4**.

Provide space around the unit for **motor ventilation**, easier inspection, removal of the strainer basket, filling and draining the pump and checking (with a screwdriver) for free rotation of the shaft (**fig. 1**). With three-phase motors a sight check of the direction of shaft rotation will be required.

### 3. Pipes

Provide a diameter assuring a liquid flow not greater than 1.5 m/s for suction and 3 m/s for delivery.



**Fig. 1** Minimum access for servicing (mm)

The pipe diameters must never be smaller than the pump connection ports.

**ATTENTION:** ensure the inside of pipes are clean and unobstructed before connection. A **concentrated sand content** with particles larger than the radial clearance between the impeller and the stainless steel wear-ring (about 1 mm) can cause early wear damage and a reduction of the pump performance of about 10%.

For a hydrostatic pressure test of the piping with a pressure higher than 2.5 bar isolate the pump from the rest of the system (close inlet and outlet valves before and after the pump).

### 3.1. Connecting the pipes

Use pipes or fittings in plastic material.

For connection to the threaded ports of the pump casing use a plastic pipe thread sealant (for instance: Loctite 5331).

Teflon tape not recommended. Do not use hemp.

**ATTENTION: avoid excessive tightening of pipes or fittings in threaded ports.** Tighten the pipes or fittings only to the degree required to ensure a tight seal. **Excessive torque may cause damage to the pump.**

To join metal piping, first connect a transition union with a plastic tailpiece to the threaded port of the pump casing. **Coupling dissimilar materials may cause corrosion and cracks** due to non-uniform expansion and contraction in thermal cycling applications.

Secure all pipes to supports and connect them so that they do not transmit stress, strain or vibration to the pump. The pump must not be subject to the weight or thermal expansion of the piping.

**Strain from the piping may damage or warp the pump casing** and cause leakage.



## 3.2. Suction pipe

The suction pipe must be perfectly airtight.

With a **pump located below water level** (inflow under positive suction head) (**section 10., fig. 7**), install inlet and outlet valves to isolate the pump.

With a **pump located permanently above the water level** (suction lift operation), with various suction pipes (for skimmers, main drain, fitting for vacuum cleaner), connect all the pipes with their own gate valve to a manifold. As far as possible, locate the pipes and the manifold below water level with the pump being reached by a single vertical pipe (see **section 11., figure 8b** and **section 5.3.**). With a pump located permanently above the water level of a swimming pool, avoid suction lifts higher than 3 m with respect to the main drain. With a suction lift above 1,5 m fit a check valve (accessible) in the suction line from the main drain. In operating with **flexible hoses**, use a reinforced spiral suction hose in order to avoid hose narrowing due to suction vacuum.

## 4. Electrical connection



Electrical connection must be carried out only by a qualified electrician in accordance with local regulations.

**Follow all safety standards.**

**The unit must be properly earthed (grounded).**

Connect the earthing (grounding) conductor to the terminal with the  $\perp$  marking.

Compare the frequency and mains voltage with the name-plate data and connect the supply conductors to the terminals in accordance with the appropriate diagram inside the terminal box cover.

**ATTENTION: never allow washers or other metal parts to fall into the internal cable opening between the terminal box and stator.**

If this occurs, dismantle the motor to recover the object which has fallen inside.

If the terminal box is provided with an inlet gland, use a flexible power supply cord of the H07 RN-F type. If the terminal box is provided with an inlet bushing, connect the power supply cord through a conduit.

For use in swimming pools, garden ponds and similar places, a **residual current device** with  $\Delta N$  not exceeding 30 mA must be installed in the supply circuit.

Install a **device for disconnection from the mains** (switch) with a contact separation of at least 3 mm on all poles.

With a three-phase motor install an overload protection device appropriate for the rated current of the pump.

**Single-phase MPCM Compact Pool pumps** are supplied with a capacitor connected to the terminals and (for 220-240 V - 50 Hz) with an incorporated thermal protector.

## 5. Starting

### 5.1. Checking the direction of rotation

**ATTENTION:** when the pump is started for the first time, **with three-phase motors check the direction of rotation.**

With the three-phase models **MPC 5, 6, 7**, check the direction of rotation before filling the pump (see also **section 8.**).

First check that the shaft turns by hand.

For this purpose use the screwdriver notch on the shaft end at the motor fan side. Turn the shaft by hand only in the direction indicated by the arrows on the pump casing.

Do not start the motor if the shaft is jammed.

**If jammed, the impeller may unscrew should the motor start rotating backwards.** Reverse rotation can also damage the mechanical seal.

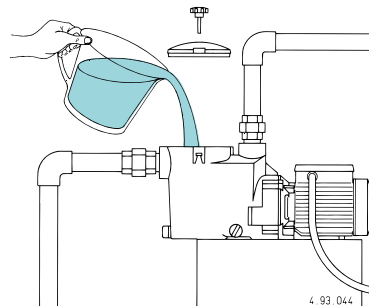
**Momentarily start the motor** to check rotation of the pump shaft, which must be as shown by the arrows on the pump casing: clockwise when viewing the shaft from the motor end. Otherwise, disconnect electrical power and reverse the connections of two phases.

### 5.2. Filling

**ATTENTION: avoid running dry.**

When operating with the **pump below water level** (inflow under positive suction head), fill the pump by opening the suction gate valve slowly and completely, keeping the delivery gate valve open to release the air.

When the pump is located above the water level (suction lift operation) fill the pump with water up to suction port level through the opening on the strainer after removing the cover (**fig. 2**).



**Fig. 2** Filling

After starting, check that the pump works within its field of performance and that the absorbed current shown on the name-plate is not exceeded; otherwise adjust the delivery gate valve.

**Avoid long operation with a closed valve.**

### 5.3. Self-priming

(Capability to clear the air in the suction pipe when starting **with the pump located above the water level** and when the suction pipe cannot be filled manually, as in the case of a missing foot valve).

Maximum suction lifts and minimum self-priming times (see the data sheet) are reached with a standard electric motor ( $n = 2900$  rpm), air-free water with a temperature below  $25\text{ }^{\circ}\text{C}$  and a single suction pipe with inlet diameter equal to that of the suction connection of the pump.

#### Conditions for self-priming:

- Pump casing filled with water up to suction port level before starting.

**Note that with suction lift above 1,5-2 m (without a foot valve or a check valve into the suction pipe) the filling operation must be repeated before each start-up.**

- Suction and discharge valves completely opened and pipes not obstructed.
- Strainer basket not obstructed.
- Suction pipe with connections perfectly airtight, and properly immersed in the water to be lifted.
- O-ring on the strainer casing and mechanical seal perfectly airtight (properly seated, clean and not damaged).
- Hand wheels on strainer cover and thumbscrew drain plug on strainer casing tightened to prevent air entering.
- Discharge pipe without check valve, with minimum 80 cm straight vertical free pipe above discharge port. With suction lift below 2 m vertical section on the pump can be 50 cm. With suction lift lower than 1 m, an elbow can be mounted directly onto the delivery port without a vertical section of piping.

On expiry of the foreseen times, make sure (through the transparent strainer cover) pump priming has taken place and that water is flowing regularly.

**If the pump does not prime, check all conditions above and remedy where necessary.** Repeat the priming operation again after the pump has been completely filled with cold water.

**Avoid long operation with an unprimed pump or with a suction pipe not immersed in the water** i.e. if water level of the pool falls too low.

By lowering the water to a level below the skimmers and other suction ports (for emptying of the pool), keep open only the gate valve in the pipe for suction from the bottom (main drain).

## 6. Maintenance

**The motors with supply current directly switched by thermally sensitive switches can start automatically.**



**Disconnect electrical power before any servicing operation and make sure the pump cannot be accidentally switched on.**

**Inspect and clean the strainer basket periodically.** The frequency of cleaning depends on operation time of the pump, pool environment, wind (for open air swimming pools) and the number and behaviour of the bathers.

**With the pump located below water level,** close the suction and delivery gate valves before removing the cover.

The strainer can be easily accessed by removing the strainer cover (fig. 3).

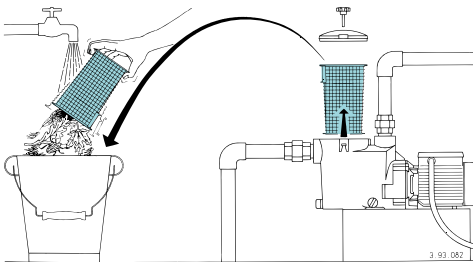


Fig. 3 Removing and cleaning the strainer

**ATTENTION: do not use oil to lubricate the O-ring seal. Use only water and neutral soap to clean the transparent strainer cover. Do not use solvents.**

After cleaning, put the strainer basket in its proper position. Fill with water up to suction port level (see section 5.2.).

Position the strainer cover properly with the O-ring seal on the casing and tighten the handwheels uniformly.



**Disinfectant or chemical products for water treatment must not be poured directly into the pump.**

Risk of reactions and emission of harmful fumes. Risk of corrosion in stagnant water conditions (also with an increase in temperature and decrease of pH value).

**If the event of prolonged standstill periods or if freezing may be expected, drain the pump completely** by removing the two thumbscrew drain plugs with reusable O-ring gaskets (fig. 4).

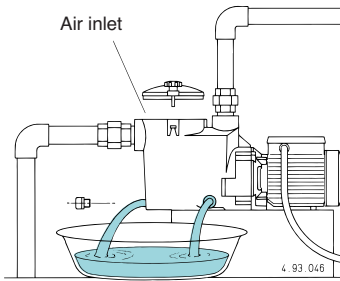


Fig. 4 Draining

**Tighten drain plugs by hand. Do not use pliers or other tools.**

If necessary, use pliers only to unscrew. Excessive torque may cause damage.

**ATTENTION: after a long idle period, before restarting the unit, fill the pump casing with water and check with a screwdriver that the shaft is not jammed.**

If the shaft is jammed, dismantle the motor and remove the cause.

## 7. Dismantling

Drain the pump casing before dismantling (see fig. 4 and section 10.). For dismantling and reassembly see construction in the cross-section drawing (section 12.).

Remove the motor assembly with the lantern bracket (32.00) from the pump casing (14.00), after removing the screws (14.24), the nuts (14.28) and the washers (14.29), levering them out with two screwdrivers in diametrically opposed positions.

To remove the impeller (28.00) insert a large straight-blade screwdriver in the slot on the shaft (78.00) at the ventilation end.

Grip the impeller with one hand and unscrew it, turning the shaft **counter-clockwise** and twisting with both hands (fig. 5a).

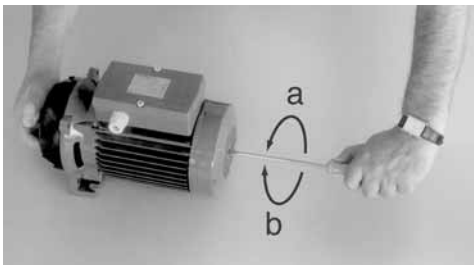


Fig. 5 Dismantling (a) and remounting (b) the impeller

If it is not possible to hold or move the shaft with the screwdriver, remove the fan cover (90.00) and motor fan (88.00) and unscrew the impeller by gripping the shaft with a suitable wrench.

With the impeller the rotating part of the mechanical seal (36.00) will be removed.

## 8. Assembling

To replace to **mechanical seal** (36.00) place the rotating part of the seal on the impeller hub (28.00) and push the spring right down as far as the front shoulder. In this way, correct spring compression will be ensured in subsequent assembly.

Lubricate the seal with water and align the impeller on the motor shaft.

**ATTENTION: with the three-phase models, to avoid the unscrewing (and breaking) of the impeller should the motor start rotating backwards, clean the threaded shaft end and apply on the first half of the threaded part Loctite 243.**

If this type of product is not used, check the direction of rotation before filling the pump (to avoid unscrewing due to the resistant-force of the water in the case of a backward rotation).

Grip the impeller with one hand and turn the shaft with a screwdriver in the **clockwise** direction until tight.

With this operation the front surfaces of the mechanical seal come into contact without rubbing against each other during tightening (fig. 5b). Clean the O-ring (14.20) and seal surfaces with water.

**When replacing the motor assembly with the impeller be careful to insert the locating lug inside the pump casing (14.00) into the locating slot on the diffuser cover (27.00) (fig. 6).**

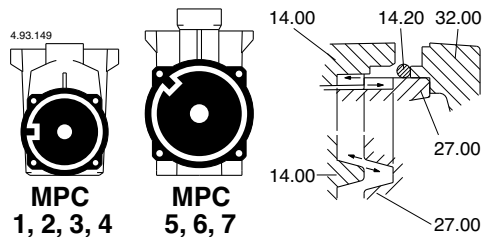


Fig. 6 Locating lug/slot for assembling pump casing (14.00) - diffuser cover (27.00).

**ATTENTION: to avoid leakage or failure due to misalignment and localized overstressing, the screws (14.24) with the nuts (14.28) must be uniformly tightened with alternated crossover tightening in diametrically opposed positions. Tightening torque for screws (14.24): 7 Nm.**

## 9. Spare parts

When ordering spare parts, please quote the data stamped on the name-plate, the part designation and the position number of each spare part required (in accordance with the cross-section drawing on section 12.).



**Any pumps that require inspection/repair must be drained and carefully cleaned inside and outside before dispatch/submission.**

Changes reserved.

Selbstansaugende Schwimmbadpumpen mit eingebautem Vorfilter

# MPC Compact Pool

## BETRIEBSANLEITUNG

### 1. Anwendungsbereich

#### Standardausführung

- Für Wasserumwälzung in Schwimmbad-Filteranlagen.
  - Für reines oder leicht verschmutztes Wasser mit schwimmenden Festkörpern, für Temperaturen bis 60 °C.
  - Höchstzulässiger Innendruck bzw. Pumpendruck: 2,5 bar.
  - Max. zulässige Raumtemperatur: 40 °C.
  - Maximale Anlaufzahl pro Stunde: 10 gleichmäßig verteilte Starts.
- Schalldruck: < 70 dB (A). MPC7: 72 dB (A).

Um einen Kontakt von metallischen Motorteilen mit dem Pumpenwasser zu verhindern, sind die Pumpen **MPC Compact Pool** aus hochwertigen Kunststoffen gefertigt. Wenn die Pumpe korrekt eingebaut und in dem vorgeschriebenen Anwendungsbereich verwendet wird, wird sie lange störungsfrei laufen.

### 2. Einbau

Die Pumpen **MPC Compact Pool** sind in gut belüfteten und gegen Witterungseinflüsse geschützten Räumen einzubauen. Aufstellung in waagerechter Wellenlage und Montagefüße unten. Die Pumpe soll so nah wie möglich an der Saugquelle aufgestellt werden.

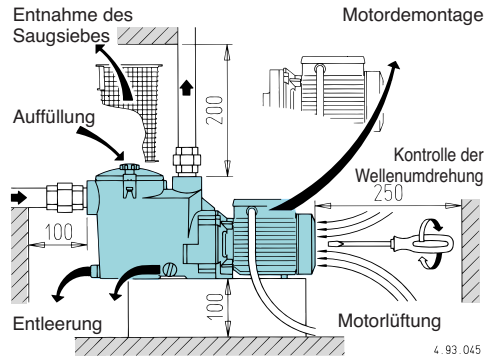


In Schwimmbädern sind die Pumpen im Mindestabstand von 3 m vom Beckenrand aufzustellen. Bei Verwendung im Freien ist die Pumpe gegen Witterungseinflüsse und Berührung zu schützen. Die Pumpe muß auf einer isolierenden Grundplatte mindestens 100 mm über dem Erdboden aufgestellt werden. **Kapitel 4.** beachten.

Die Pumpe ist so zu installieren, daß ein ausreichender Raum für die **Motorlüftung**, für Inspektion, zur Kontrolle der freien Wellenumdrehung (mit Schraubendreher) und, bei Drehstrom, der Drehrichtung (bei Sicht), zur Reinigung des Saugsiebes, zur Auffüllung und zur Entleerung der Pumpe bleibt (**Abb. 1**).

### 3. Rohrleitungen

Die Strömungsgeschwindigkeit soll in der Saugleitung 1,5 m/s und in der Druckleitung 3 m/s nicht übersteigen.



**Abb. 1** Mindestraumbedarf für Wartung (mm)

Keinesfalls Rohrweiten kleiner als die der Pumpenstutzen wählen.

**ACHTUNG!** Die Rohrleitungen sind zu säubern und von Feststoffen zu befreien bevor sie angeschlossen werden.

Ein **konzentrierter Sandanteil** mit Feststoffteilen die Größer als der Radialspalt zwischen Lauf- und Edelstahlschleifring (ca. 1 mm) sind führt zu vorzeitigem Verschleiß und zu einer Reduzierung der Pumpenleistung um etwa 10%.

Falls die Rohrleitungen mit Wasser mit einem Prüfdruck über 2,5 bar auf Dichtheit geprüft werden sollen, ist die Pumpe vorher von der Anlage zu trennen (Absperroorgane in der Saug- und Druckleitung, vor und nach der Pumpe, schließen).

### 3.1. Rohrleitungen-Anschluß

Rohre bzw. Anschlußstutzen aus Kunststoff sind zu verwenden. Zum Anschluß an die Gewindestutzen der Pumpe ist ein Siegelstoff zu verwenden, der für Kunststoffgewinde geeignet ist (z.B.: Loctite 5331). Teflon-Band ist nicht empfohlen. Kein Hanf verwenden.

**ACHTUNG! Übermäßiges Drehmoment von Rohren bzw. Fittings in den Gewindestutzen der Pumpe vermeiden.**

Die Rohre bzw. die Anschlußstutzen sind nur so fest anzuschrauben wie es für die Dichtigkeit notwendig ist. **Übermäßiges Drehmoment kann die Gewindestutzen der Pumpe beschädigen.**

Bei Verwendung von Metallrohren ist ein Kunststoff-Anschlußstutzen mit Überwurfmutter vor der Pumpe zu montieren. **Der Anschluß von unähnlichen Werkstoffen kann Korrosionen bzw. Brüche** wegen ungleichmäßigen Ausdehnungen und Kontraktionen **verursachen.**

Die Rohrleitungen sind mit Rohrschellen abzufangen und spannungsfrei an die Pumpe anzuschließen. Ihr Gewicht und die durch Wärme entstehenden Ausdehnungen dürfen die Pumpe nicht belasten. **Von den Rohrleitung übertragene Spannungen können das Pumpengehäuse beschädigen** oder verformen, sodaß die Pumpe undicht wird.

## 3.2. Saugleitung

Die Saugleitung muß unbedingt dicht sein.

Bei Aufstellung der **Pumpe unter dem Wasserspiegel** (Zulaufbetrieb) (**Kapitel 10., Abb. 7**) ist in der Zulaufleitung sowie in der Druckleitung ein Absperrschieber zu montieren, damit die Pumpe von der Anlage getrennt werden kann.

Bei stationärer Aufstellung der **Pumpe über dem Wasserspiegel** (Saugbetrieb), mit mehreren Saugrohren (für Skimmer, Bodenablauf, Steckkupplung für Bodenabsauggerät) ist jedes Rohr mit einem eigenen Schieber an einem Sammelrohr anzuschließen. Die Saugleitungen und das Sammelrohr möglichst unterhalb des Wasserspiegels zur Pumpe heranzuführen und die Pumpe nur durch ein vertikales Saugrohr erreichen (siehe **Kapitel 11., Abb. 8b** und **Kapitel 5.3.**).

Bei stationären Aufstellungen für Schwimmbäder sind Saughöhen über 3 m vom Bodenablauf zu vermeiden.

Bei einer Saughöhe über 1,5-2 m ist ein Rückflußverhinderer (zugänglich) im Saugrohr vom Bodenablauf zu montieren.

Bei Anwendung von **Schlauchleitungen** sind verstärkte Spiralsaugschläuche zu verwenden, die sich durch den beim Saugen entstehenden Unterdruck nicht zusammenziehen.

## 4. Elektrischer Anschluß



Der elektrische Anschluß ist von Fachpersonal unter Beachtung der örtlichen Vorschriften auszuführen.

**Sicherheitsvorschriften befolgen.**

**Schutzleiter an die Erdungsklemme  $\neq$  anschließen.**

Netzspannung und -frequenz mit den Angaben auf dem Typenschild vergleichen und Speiseleiter gemäß dem Schaltbild im Klemmenkastendeckel anschließen.

**ACHTUNG! Keine Scheibe oder andere metallische Gegenstände in den internen Leitungsdurchgang zwischen Klemmenkasten und Stator fallen lassen.** Andernfalls Motor demontieren und Gegenstand beseitigen.

Bei Klemmenkasten mit Einführungsstopfbuchse Kabel Typ H07 RN-F verwenden. Bei Klemmenkasten mit Einführungsmuffe Anschluß durch Kabelführungsrohr ausführen.

Die Benutzung in Schwimmbecken, Gartenteichen und ähnlichen Orten ist nur zulässig, wenn die Pumpe an einem Schaltkreis angeschlossen ist, der durch eine **Fehlerstrom-Schutzeinrichtung** mit einem Nennfehlerstrom ( $I_{\Delta N}$ )  $\leq 30$  mA geschützt ist.

DIN 57100/VDE 0100 Teil 702 beachten.

Es ist eine **Vorrichtung zur Abschaltung jeder Phase vom Netz** (Schalter) mit einem Öffnungsabstand der Kontakte von mindestens 3 mm zu installieren.

Bei Dreiphasen-Drehstrommotoren ist ein Motorschutzschalter gemäß der Stromaufnahme laut Typenschild vorzusehen.

Die **Einphasen-Wechselstrompumpen MPCM Compact Pool** werden mit angeschlossenem Anlaufkondensator im Klemmenkasten und (bei 220-240 V - 50 Hz) mit eingebautem Thermo-schalter geliefert.

## 5. Inbetriebnahme

### 5.1. Drehrichtungskontrolle

**ACHTUNG! Bei der ersten Inbetriebnahme, bei dreiphasigen Motoren (Drehstrom) ist die Drehrichtung zu prüfen.** Bei den dreiphasigen Pumpentypen MPC 5, 6, 7, ist die Drehrichtung zu prüfen bevor die Pumpe mit Fördermedium befüllt wird (siehe auch Kapitel 8.).

Vor der Inbetriebnahme prüfen, ob sich die Welle von Hand drehen läßt. Dafür ist die Kerbe am Wellenende auf der Lüftungsseite für Schraubendreher zu benutzen. Welle von hand nur laut der Drehrichtungspfeile am Pumpengehäuse drehen. Die Pumpe darf nicht eingeschaltet werden, wenn die Welle blockiert ist. **Bei falscher Drehrichtung kann sich das Laufrad lösen, wenn es blockiert ist.** Auch die Gleitringdichtung wird beschädigt.

Zur Drehrichtungsprüfung den **Motor kurz einschalten**. Die Drehrichtung des Motors muß mit der Richtung der Drehrichtungspfeile am Pumpengehäuse übereinstimmen: von der Motorseite aus gesehen im Uhrzeigersinn. Bei falscher Drehrichtung, Motor abschalten und zwei beliebige Phasen-Anschlüsse im Motorklemmenkasten vertauschen.

### 5.2. Auffüllung

**ACHTUNG! Die Pumpe darf nicht trocken laufen.**

Bei Installation der **Pumpe unter dem Wasserspiegel** (Zulaufbetrieb), ist der Absperrschieber in der Zulaufleitung langsam vollständig zu öffnen, um die Pumpe zu füllen. Dabei den Schieber in der Druckleitung öffnen, damit die Luft entweichen kann.

Bei Installation der **Pumpe über dem Wasserspiegel** (Saugbetrieb), ist die Pumpe durch die Öffnung an dem Vorfilter bis zur Höhe des Ansaugstutzen zu füllen (**Abb. 2**).

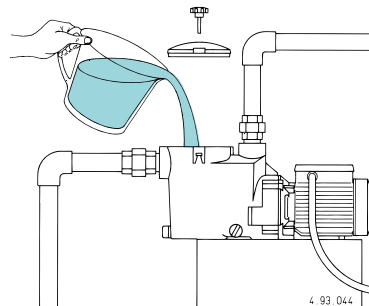


Abb. 2 Auffüllung

Nach der Inbetriebnahme, Pumpenenddruck und Stromaufnahme mit den Werten laut Typenschild vergleichen; ggf. Absperrschieber in der Druckleitung einstellen.

**Die Pumpe darf nicht für längere Zeit mit geschlossenem Absperrschieber betrieben werden.**

### 5.3. Selbstansaugung

(Fähigkeit, bei der Inbetriebnahme die Saugleitung zu entlüften, **mit der Pumpe über dem Wasserspiegel**; wenn die Saugleitung ohne Fußventil nicht von Hand mit Flüssigkeit gefüllt werden kann).

Die maximalen Saughöhen und die kürzesten Selbstansaugeweiten (siehe Datenblatt) werden mit Standardmotor ( $n = 2900$  1/min), mit entgasstem Wasser bei einer Temperatur nicht über  $25$  °C und mit einem einzelnen Saugrohr mit dem gleichen Durchmesser wie der des Pumpensaugstutzens erreicht.

#### Voraussetzungen für die Selbstansaugung:

- Die Pumpe muß vor dem Anlauf mit Wasser bis zur Höhe des Ansaugstutzens gefüllt sein.  
**Bei einer Saughöhe über 1,5-2 m, ohne Fußventil oder Rückschlagventil in der Saugleitung, muß die Auffüllung vor jedem Einschalten wiederholt werden.**
- Die Schieber in der Saug- und der Druckleitung müssen vollständig geöffnet und die Rohre müssen verstopfungsfrei sein.
- Der Vorfilter darf nicht verstopft sein.
- Die Saugleitung und alle Verschraubungen müssen unbedingt luftdicht und in der zu hebenden Flüssigkeit tief genug eingetaucht sein.
- Der Runddichtring im Vorfiltergehäuse und die Wellendichtung der Pumpe müssen unbedingt luftdicht (richtig eingebaut, sauber und nicht beschädigt) sein.
- Die Flügelschrauben auf dem Filterdeckel und die vordere Ablassschraube müssen per Hand fest verschraubt sein, damit keine Luft eintreten kann.
- Die Druckleitung muß ohne Rückschlagventil und bis mindestens 80 cm vertikal über den Druckstutzen geführt werden. Bei einer Saughöhe unter 2 m darf das vertikale Teil der Druckleitung 50 cm betragen. Bei einer Saughöhe unter 1 m kann man einen Krümmer ohne ein vertikales Rohrteil direkt im Druckstutzen anschließen.

Nach Ablauf der vorgesehenen Zeit sich vergewissern (durch den durchsichtigen Filterdeckel), daß die Selbstansaugung vervollständigt ist und daß das Wasser regelmäßig fließt.

**Falls die Pumpe nicht ansaugt, sind die oben genannten Bedingungen zu überprüfen und ggf. zu erfüllen.** Der Anlauf ist zu wiederholen, nachdem die Pumpe vollständig mit kaltem Wasser aufgefüllt worden ist.

**Die Pumpe darf nicht für längere Zeit nicht entlüftet oder mit einem nicht ins Wasser eingetauchten Ansaugrohr betrieben werden.**

Vorsicht bei Absenkung des Wasserstandes im Schwimmbecken! Wenn der Wasserstand unter die Skimmer oder andere Saugöffnungen (bei Beckenentleerung) absinkt, ist nur der Schieber des Bodenablaufrohres geöffnet zu lassen.

## 6. Wartung

Die Motoren, deren Versorgungsspannung durch temperaturabhängige Schalter direkt geschaltet wird, können gegebenenfalls selbsttätig anlaufen!

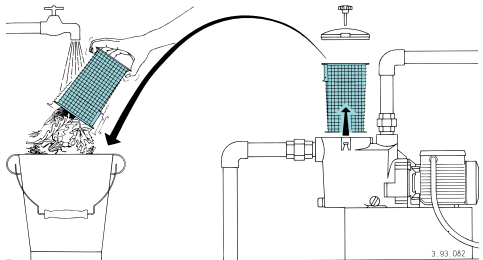


Alle Arbeiten am Aggregat nur bei abgeschalteter Stromzufuhr durchführen und sich versichern, daß die Pumpe nicht aus Unachtsamkeit unter Spannung gesetzt werden kann.

**Der Vorfilter ist regelmäßig zu kontrollieren und zu reinigen.** Die Häufigkeit der Reinigungen hängt von Betriebszeit der Pumpe, Beckenumgebung, Wind (bei Schwimmbädern im Freien), Badegästanzahl und ihrem Verhalten ab.

Mit der Pumpe unter dem Wasserspiegel, sind vor Demontage des Filterdeckels die Absperrorgane vor und hinter dem Aggregat zu schließen.

Nach Abschrauben der Flügelschrauben und Abnehmen des Filterdeckels kann das Saugsieb problemlos entnommen werden (**Abb. 3**).



**Abb. 3** Entnahme und Reinigung des Saugsiebes

**ACHTUNG! Der Runddichtring soll nicht mit Öl geschmiert werden. Für die Reinigung des durchsichtigen Filterdeckels nur Wasser und neutrale Reinigungsmittel verwenden. Kein Lösungsmittel anwenden!**

Nach der Reinigung Filter in seinen Sitz einlegen. Pumpe mit Wasser bis zur Höhe des Ansaugstutzens füllen (siehe **Kapitel 5.2**). Filterdeckel mit Runddichtring in ihren Sitz legen und die Flügelschrauben gleichmäßig fest anziehen.



**Desinfektionsmittel und Chemikalien zur Wasseraufbereitung dürfen auf keinen Fall direkt in die Pumpe eingefüllt werden.**

Reaktions- und gesundheitsgefährdende Ausströmungsgefahr. Korrosionsgefahr bei stehendem Wasser (sowie bei Temperaturerhöhung oder pH-Wert-Minderung).

**Bei längerer Stillstandsperioden oder bei Frostgefahr ist die Pumpe vollständig zu entleeren.** Dafür die zwei Ablassschrauben mit den wiederverwendbaren Runddichtringen abnehmen (**Abb. 4**).

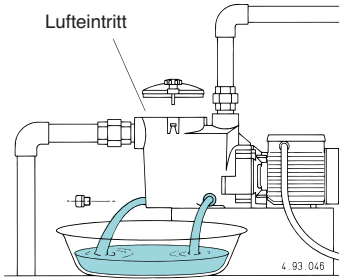


Abb. 4 Entleerung

Die Ablassschrauben sind per Hand anzuziehen. Keine Zange oder andere Werkzeuge anwenden. Eine Zange darf ggf. nur zum Lösen verwendet werden. Ein Überdrehen der Schraube kann Brüche verursachen.

**ACHTUNG!** Nach längeren Stillstand ist die Pumpe vor der Wiederinbetriebnahme mit Wasser zu füllen und mit einem Schraubendreher zu kontrollieren, ob die Welle durch Verunreinigungen oder andere Ursachen blockiert ist. Wenn die Welle blockiert ist, Motor mit Laufrad demontieren und Ursache beseitigen.

## 7. Demontage

Vor der Demontage ist die Pumpe vollständig zu entleeren (siehe **Abb. 4** und **Kapitel 10.**). Demontage und Montage unter Zuhilfenahme des Schnittbildes (**Kapitel 12.**) durchführen. Zur Trennung des Motors mit der Antriebslaterne (32.00) vom Pumpengehäuse (14.00) sind die Schrauben (14.24) mit Muttern (14.28) und Scheiben (14.29) zu lösen. Das Pumpengehäuse ist danach zwischen den gegenüberliegenden Ansätzen mit zwei Schraubenziehern abzudrücken. Um das Laufrad (28.00) zu demontieren ist einen breiten Schraubendreher in die vorgesehene Nut auf der gegenüberliegenden Ventilatorseite der Welle (78.00) zu stecken. Laufrad mit einer hand halten und durch Drehen der Welle mit dem Schraubendreher im **Gegenuhrzeigersinn** abschrauben (**Abb. 5a**).

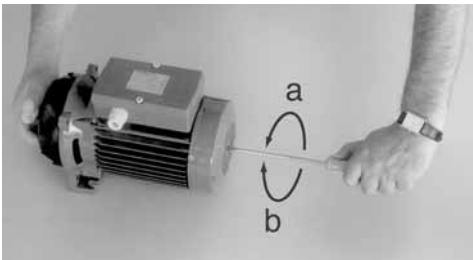


Abb. 5 Demontage (a) und Neumontage (b) des Laufrades

Falls die Welle nicht mit einem Schraubendreher gedreht oder gehalten werden kann, Haube (90.00) und Lüfterrad (88.00) abnehmen, Welle mit einem geeignetem Schlüssel blockieren und so das Laufrad abschrauben. Zusammen mit dem Laufrad wird der rotierende Teil der Gleitringdichtung (36.00) demontiert.

## 8. Zusammenbau

Falls die **Gleitringdichtung** (36.00) zu ersetzen ist, den rotierenden Gleitring auf der Laufradnabe montieren und die Feder bis zur Stirnschulter drücken, damit ein korrekter Sitz gewährleistet ist. Gleitringdichtung mit Wasser befeuchten.

**ACHTUNG!** Um bei den dreiphasigen Pumpen ein Lösen des Laufrads (und demzufolge den Bruch) bei Pumpenanlauf in falscher Drehrichtung zu vermeiden, ist das Wellen-ende am Gewinde zu säubern und auf der vorderen Hälfte Loctite 243.

Falls diese Maßnahme nicht durchgeführt wird, ist die Drehrichtung bei ungefüllter Pumpe zu prüfen (um ein Lösen des Laufrads bei falscher Drehrichtung aufgrund der Trägheit der Wasserfüllung zu vermeiden).

Das Laufrad wird auf die Welle montiert, indem es mit einer Hand festgehalten und die Welle mit einem Schraubendreher im **Uhrzeigersinn** angeschraubt wird, bis das Laufrad auf dem Anschlag blockiert ist. Mit diesem Montagevorgang treten die Stirnflächen der Gleitringdichtung in Kontakt, ohne aufeinander zu schleifen (**Abb. 5b**). Runddichtring (14.20) und die mit ihr in Kontakt kommenden Dichtungsflächen mit Wasser reinigen.

**Bei der Montage vom Motor mit Laufrad sich vergewissern, daß die Nase im Pumpengehäuse (14.00) in der Nut des Diffusor-Deckels (27.00) einrastet (Abb. 6).**

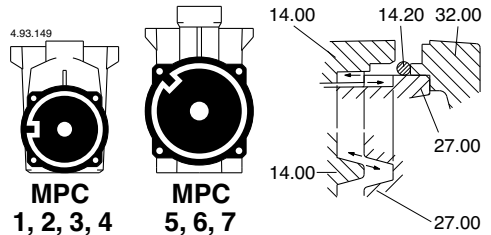


Abb. 6 Montagenut für Zusammenbau Pumpengehäuse (14.00) - Diffusordeckel (27.00)

**ACHTUNG!** Um Leckage oder Brüche wegen Ausrichtungsfehler und einseitiger Überlastung zu vermeiden, sind die Schrauben (14.24) mit den Muttern (14.28) überkreuz auf diametral gegenüberliegenden Positionen gleichmäßig anzuziehen. Anzugsmoment für Schrauben (14.24): 7 Nm.

## 9. Ersatzteile

Bei eventueller Ersatzteil-Bestellung bitte Daten auf dem Typenschild, Teile-Benennung und Teilenummer nach Schnittbild (**Kapitel 12.**) angeben.



**Wenn Pumpen zu prüfen oder reparieren sind, müssen diese vor Versand/Bereitstellung entleert sowie außen und innen sorgfältig gereinigt werden.**

Änderungen vorbehalten.

Pompes autoamorçantes pour piscines avec préfiltre incorporé

# MPC Compact Pool

## INSTRUCTIONS POUR L'UTILISATION

### 1. Conditions d'utilisation

#### Exécution normale

- Pour la circulation de l'eau dans les installations de filtration pour piscines.
- Pour l'eau propre ou légèrement sale avec parties solides en suspension, avec température maximale de 60 °C.
- Pression hydrostatique et pression finale maximale admise dans le corps de pompe: 2,5 bar.
- Température maximale ambiante: 40 °C.
- Démarrages/heure maximum: 10, à intervalles réguliers.

Pression acoustique: < 70 dB (A). MPC7: 72 dB (A).

Pour empêcher le contact de l'eau dans la pompe avec les parties métalliques du moteur, les pompes **MPC Compact Pool** sont construites avec des matériaux plastiques de très haute qualité. Une installation correcte et l'emploi dans les limites indiqués par nous assureront un fonctionnement sans inconvénients.

### 2. Installation

Les pompes **MPC Compact Pool** sont prévues pour des lieux ventilés et protégés des intempéries, pour l'installation avec l'axe du rotor horizontal et les pieds d'appui en bas. Installer la pompe le plus près possible de la source d'aspiration.



Dans le cas d'une piscine, installer la pompe au moins à 3 m du bord du bassin. Pour l'emploi comme pompe mobile à l'air libre, prévoir une protection appropriée et monter la pompe sur une base isolante de 100 mm minimum de haut. Suivre le **chapitre 4**.

Prévoir autour de la pompe l'espace pour la **ventilation du moteur**, pour les inspections, pour contrôler la libre rotation (avec tournevis) et, avec alimentation triphasée, le sens de rotation (à vue) de l'arbre, pour enlever le filtre pour le remplissage et la vidange du corps de pompe (**fig. 1**).

### 3. Tuyaux

Prévoir le diamètre de manière que la vitesse du liquide ne soit pas supérieure à 1,5 m/s pour l'aspiration et 3 m/s pour le refoulement.

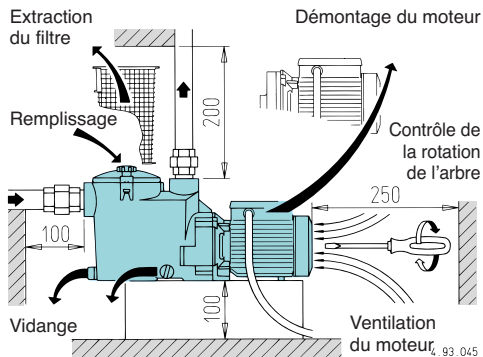


Fig. 1 Espace minimum pour l'entretien (mm)

Le diamètre des tuyaux ne doit pas être inférieur au diamètre des orifices de la pompe.

**ATTENTION:** avant de brancher les tuyaux, s'assurer qu'ils soient propre à l'intérieur. Une **quantité importante ou concentrée de sable** avec une granulométrie supérieure au jeu existant entre la turbine et le diffuseur inox (environ 1 mm) peut causer une usure précoce et une diminution des performances de la pompe d'environ 10%.

Dans le cas d'essai d'étanchéité des tuyaux à une pression supérieure à 2,5 bar, isoler la pompe (fermer les vannes avant et ensuite la pompe).

#### 3.1. Raccordement des tuyaux

Utiliser du tuyau ou des raccords en plastique. Pour le raccordement aux orifices taraudés de la pompe utiliser un produit d'étanchéité pour filetages en plastique (exemple: Loctite 5331). Le ruban Teflon n'est pas conseillé. Ne pas utiliser de chanvre.

**ATTENTION: éviter un serrage excessif des tuyaux ou des raccords sur les orifices taraudés.** Visser les tuyaux ou les raccords seulement de manière suffisante pour assurer l'étanchéité.

**Un serrage excessif peut endommager la pompe.**

Dans le cas de raccordement d'un tuyau métallique, monter sur l'orifice de la pompe un union 3 pièces en plastique. **L'utilisation de matériaux différents peut causer corrosion ou ruptures** par expansions et contractions thermiques non uniformes.

Fixer les tuyaux sur leur appuis et les raccorder de façon qu'ils ne transmettent pas des forces, tensions et vibrations à la pompe. Leur poids et leur dilatations thermiques ne doivent pas être supportés par la pompe.

**Le raccordement en tension des tuyaux peut causer des ruptures** ou déformations du corps de pompe avec perte de l'étanchéité.



## 3.2. Tuyau d'aspiration

Le tuyau d'aspiration doit être parfaitement étanche à l'air.

Dans les installations fixes avec la **pompe installée sous le niveau de l'eau** (fonctionnement en charge) (**chap. 10., fig. 7**), insérer une vanne sur la conduite d'aspiration et de refoulement pour isoler la pompe de l'installation.

Dans les installations fixes avec la **pompe au dessus du niveau de l'eau** (fonctionnement en aspiration), avec différents tuyaux d'aspiration (pour skimmers, bonde de fond, raccord pour aspirateur balai) connecter tous les tuyaux avec leur propre vanne d'arrêt à un collecteur. Autant que possible, placer les tuyaux et le collecteur sous le niveau de l'eau, jusqu'à atteindre la pompe avec un seul tuyau vertical (voir **chap. 11., figure 8b** et **chap. 5.3**).

Dans les installations fixes pour piscines, éviter les hauteurs d'aspiration supérieures à 3 m, par rapport à la bonde de fond.

Avec une hauteur d'aspiration supérieure à 1,5 m insérer un clapet anti-retour (accessible) sur la ligne d'aspiration de fond.

Dans les emplois avec **tuyaux flexibles** monter en aspiration un tuyau flexible avec spirale de renforcement afin d'éviter le rétrécissement par effet du vide d'aspiration.

## 4. Connexion électrique



La connexion électrique doit être exécutée par un spécialiste suivant les prescriptions locales.

**Suivre les normes de sécurité.**

**Exécuter la mise à la terre.** Raccorder le conducteur de protection à la borne  $\perp$ .

Comparer la fréquence et la tension du réseau avec les données de la plaque signalétique et réaliser le branchement conformément au schéma correspondant à l'intérieur du couvercle de la boîte à bornes.

**ATTENTION: lors du branchement électrique, prenez garde de ne pas faire tomber rondelle, écrou etc. entre la boîte à borne et le stator.**

Le démontage du moteur est impératif pour récupérer la pièce tombée.

Boîte à bornes avec presse étoupe: utiliser un câble d'alimentation souple type H07 RN-F. Boîte à bornes avec passe-câble: faire le raccordement du câble dans une gaine.

Pour l'usage dans une piscine, bassins de jardin ou endroits analogues, installer un **disjoncteur différentiel** de courant de déclenchement nominal (I<sub>ΔN</sub>) ne dépassant pas 30 mA.

Installer un **dispositif pour débrancher chaque phase du réseau** (interrupteur pour déconnecter la pompe de l'alimentation) avec une distance d'ouverture des contacts d'au moins 3 mm.

Pour l'alimentation triphasée installer une protection moteur appropriée selon le courant indiqué sur la plaque signalétique.

Les **pompes monophasées MPCM Compact Pool** sont fournies avec condensateur connecté aux bornes et (pour 220-240 V - 50 Hz) avec protection thermique incorporée.

## 5. Démarrage

### 5.1. Contrôle du sens de rotation

**ATTENTION: à la première mise en route, avec l'alimentation triphasée vérifier le sens de rotation. Avec les modèles triphasés MPC 5, 6, 7, contrôler le sens de rotation avant de remplir la pompe (voir aussi chap. 8.).**

Contrôler avant que l'arbre tourne à la main. A cet effet utiliser la rainure pour tournevis sur l'extrémité de l'arbre côté ventilateur. Tourner l'arbre à la main seulement dans le sens des flèches sur le corps de pompe. Ne pas démarrer le moteur si l'arbre est bloqué.

**Si le moteur démarre dans le sens de rotation inverse, la roue peut se dévisser si elle est bloquée.** La rotation inverse est dangereuse aussi pour la garniture mécanique.

**Démarrer pendant quelques tours le moteur** et vérifier que le sens de rotation de l'arbre soit le même que celui indiqué par les flèches sur le corps de pompe: dans le sens des aiguilles d'une montre en regardant le moteur du côté ventilateur. Dans le cas contraire, débrancher l'alimentation électrique et inverser les connexions des deux phases.

### 5.2. Remplissage

**ATTENTION: éviter le fonctionnement à sec.**

Avec la **pompe au dessous du niveau** de l'eau dans le bassin (fonctionnement en charge), remplir la pompe en ouvrant lentement et complètement la vanne sur la conduite d'aspiration en tenant ouverte la vanne de refoulement pour faire sortir l'air.

Avec la **pompe au dessus du niveau de l'eau** (fonctionnement en aspiration), remplir la pompe avec de l'eau jusqu'au niveau de l'orifice d'aspiration, à travers l'orifice du filtre en enlevant le couvercle (**fig. 2**).

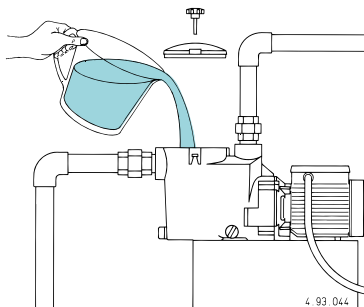


Fig. 2 Remplissage

Après le démarrage, contrôler que la pompe travaille dans son champ de performance et que le courant absorbé indiqué sur la plaque signalétique ne soit pas être dépassé. Dans le cas contraire régler la vanne de refoulement.

**Éviter le fonctionnement prolongé avec vanne fermée.**

### 5.3. Autoamorçage

(Capacité d'aspiration de l'air dans le tuyau d'aspiration pendant le démarrage **avec la pompe située au dessus du niveau de l'eau**; lorsque le tuyau d'aspiration, sans clapet, ne peut être rempli de liquide à la main).

Les hauteurs d'aspiration max. et les temps d'autoamorçage minimum (voir la feuille de caractéristiques) s'obtiennent avec moteur électrique standard ( $n = 2900 \text{ Tr/min}$ ), avec eau dégazée à température non supérieure à  $25^\circ\text{C}$  et avec un seul tuyau d'aspiration du même diamètre que l'orifice d'aspiration de la pompe.

#### Conditions pour l'autoamorçage:

• Corps de pompe rempli d'eau jusqu'au niveau de l'orifice d'aspiration avant le démarrage.

**Avec une hauteur d'aspiration supérieure à 1,5-2 m, sans clapet de pied ou clapet de retenue sur le tuyau d'aspiration, il faut répéter l'opération de remplissage avant chaque démarrage.**

• Vannes sur l'aspiration et le refoulement complètement ouvertes et tuyaux sans aucune obstruction.

• Panier filtrant non encrassé.

• Tuyau d'aspiration avec les raccord étanche à l'air et bien immergé dans l'eau à pomper.

• Joint toriques sur le corps du filtre et garniture mécanique étanche à l'air (correctement montés, nettoyés, non endommagés).

• Vis papillon du couvercle du filtre et bouchon de vidange du corps du filtre bloqués à la main pour empêcher l'air d'entrer.

• Tuyau de refoulement sans vanne de non-retour et avec partie verticale libre 80 cm au moins sur l'orifice de la pompe. Avec une hauteur d'aspiration inférieure à 2 m la longueur verticale de sortie de la pompe peut être de 50 cm. Avec une hauteur d'aspiration inférieure à 1 m, on peut monter un coude directement sur l'orifice de sortie sans longueur verticale des tuyaux.

Après l'expiration des temps prévus, s'assurer, par le couvercle transparent du filtre, que l'amorçage de la pompe a eu lieu et que l'eau s'écoule de façon régulière.

**Si la pompe ne s'amorce pas vérifier toutes les conditions ci-dessus et les rétablir si nécessaire.**

Répéter l'autoamorçage après avoir rempli le corps de pompe avec de l'eau froide.

**Éviter le fonctionnement prolongé avec la pompe non amorcée ou tuyau d'aspiration non immergé dans l'eau** (à cause de la baisse du niveau de l'eau dans la piscine).

Dans le cas d'abaissement de l'eau sous le niveau des skimmers ou pour toute orifice d'aspiration (vidange de la piscine), ne garder ouverte que la vanne d'aspiration par le fond.

## 6. Entretien

**Les moteurs dont l'alimentation en courant est directement commutée par des interrupteurs thermiques peuvent démarrer automatiquement.**



**Avant toute opération d'entretien, débrancher l'alimentation électrique et s'assurer que la pompe ne risque pas d'être mise sous tension par inadvertance.**

**Contrôler et nettoyer périodiquement le panier du filtre.** La fréquence du nettoyage dépend du temps de fonctionnement de la pompe, de l'environnement autour de la piscine, du vent (dans le cas d'une piscine à l'air libre) et de la fréquentation (nombre et comportement des baigneurs).

**Avec la pompe installée sous le niveau de l'eau, avant le désassemblage du couvercle du préfiltre fermer toutes les vannes d'aspiration et de refoulement.**

Le panier filtrant peut être extrait avec facilité en enlevant le couvercle du filtre (fig. 3).

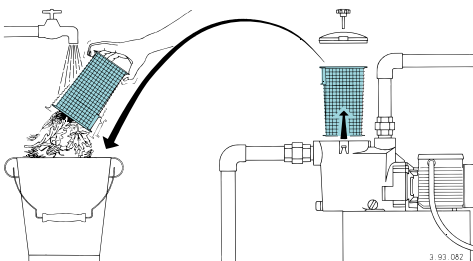


Fig. 3 Extraction et nettoyage du filtre

**ATTENTION: ne pas lubrifier le joint torique avec de l'huile. Pour nettoyer le couvercle transparent utiliser seulement de l'eau ou du savon neutre. Ne pas utiliser des solvants.**

Après le nettoyage remettre le filtre dans sa position. Remplir d'eau jusqu'au le niveau de l'orifice d'aspiration (voir chap. 5.2.). Mettre en place le couvercle avec le joint torique dans son siège sur le corps de pompe et bloquer uniformément les vis papillon.



**Les produits désinfectants ou chimiques pour le traitement d'eau ne doivent pas être ajoutés directement dans la pompe.**

Risque d'émanations dangereuses pour la santé. Risque de corrosion dans les conditions d'eau stagnante (et avec l'augmentation de la température et la diminution du pH).

**En cas d'arrêts prolongés ou risque de gel, vidanger la pompe complètement par les deux bouchons de vidange avec les joints toriques réutilisables (fig. 4).**

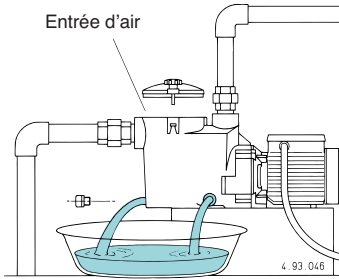


Fig. 4 Vidange

**Visser les bouchons de vidange à la main. N'utiliser pas des pinces ou d'autres outils.** Eventuellement utiliser des pinces seulement pour dévisser. Un serrage excessif peut causer des ruptures.

**ATTENTION: après un arrêt prolongé, avant de remettre en marche l'ensemble, remplir d'eau le corps de pompe et contrôler avec un tournevis que l'arbre ne soit pas bloqué** par des incrustations ou par d'autres causes. Si l'arbre est bloqué, enlever le moteur et réparer la cause.

## 7. Démontage

Avant un éventuel démontage vider le corps de pompe (voir fig. 4 et chap. 10.). Pour le démontage et le remontage observer la construction sur le dessin en coupe (chap. 12.).

Pour ôter le moteur avec la lanterne de raccordement (32.00) du corps de pompe, enlever les vis (14.24), les écrous (14.28), les écrous (14.28) et les rondelles (14.29) et faire pression avec deux tournevis sur les positions diamétralement opposées.

Pour démonter la roue (28.00) insérer un tournevis à lame large dans la rainure sur l'extrémité opposée de l'arbre (78.00). Bloquer la roue avec une main et la dévisser en tournant l'arbre avec le tournevis dans le **sens contraire des aiguilles d'une montre** (fig. 5a).

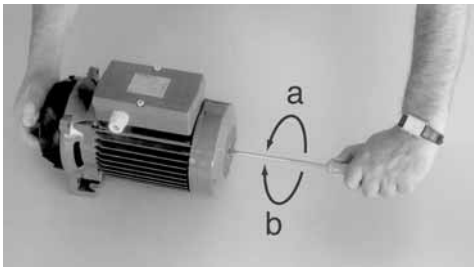


Fig. 5 Démontage (a) et remontage (b) de la roue

Si cela n'est pas possible bloquer ou tourner l'arbre avec le tournevis, enlever le capot (90.00) et le ventilateur (88.00) et dévisser la roue en tenant bloqué l'arbre avec une clé appropriée. Avec la roue on enlève la partie tournante de la garniture mécanique (36.00).

## 8. Remontage

En cas de remplacement de la **garniture mécanique** (36.00) monter la partie tournante de la garniture sur le moyeu de la roue en poussant le ressort jusqu'à l'appui de front de manière qu'après elle soit complètement comprimée. Lubrifier la garniture mécanique avec de l'eau.

**ATTENTION: avec les modèles triphasés, pour éviter le dévissage (et la rupture) de la turbine quand le moteur démarre dans le sens de rotation inverse, nettoyer l'extrémité du filetage de l'arbre et appliquer jusqu'à la moitié de la partie filetée de la Loctite 243.** Si ce produit n'est pas utilisé, vérifier le sens de rotation avant de remplir la pompe (pour éviter le dévissage dû à la force de résistance de l'eau dans le cas d'une rotation à l'envers).

Monter la roue sur l'arbre en la tenant avec une main et en vissant l'arbre dans le **sens des aiguilles d'une montre** avec un tournevis jusqu'à bloquer la roue sur l'appui. Avec cette opération les surfaces de front de la garniture mécanique viennent en contact sans se frotter entre elles (fig. 5b).

Nettoyer avec de l'eau le joint torique (14.20) et les surfaces d'étanchéité avec lesquelles le joint est en contact.

Au remontage du moteur avec la roue **faire attention que la clavette de guidage dans le corps de pompe (14.00) s'insère dans la rainure sur le couvercle diffuseur (27.00)** (fig. 6).

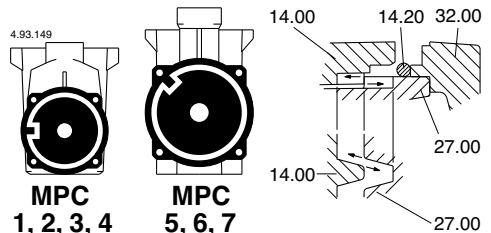


Fig. 6 Rainure pour le montage corps de pompe (14.00) - couvercle diffuseur (27.00).

**ATTENTION: pour éviter toute perte d'étanchéité ou ruptures par mauvais alignement et tensions concentrées, les vis (14.24) avec écrous (14.28) doivent être serrés uniformément avec des opérations alternées en positions diamétralement opposées. Couple de serrage vis (14.24): 7 Nm.**

## 9. Pièces de rechange

En cas de demande de pièces de rechange préciser les données de la plaque signalétique, la description des pièces et le numéro de position dans le dessin en coupe (chap. 12.).



**En cas d'inspection ou de réparation, avant son expédition ou sa mise en disponibilité, la pompe doit être soigneusement vidangée et nettoyée intérieurement et extérieurement.**

Modifications réservées.

Bombas autoaspirantes para piscinas con prefiltro incorporado

# MPC Compact Pool

## INSTRUCCIONES DE USO

### 1. Condiciones de empleo

#### Construcción estándar

- Para la circulación del agua en las instalaciones de filtración para piscinas.
- Para agua limpia o ligeramente cargada con cuerpos sólidos en suspensión, hasta 60 °C de temperatura máxima.
- Presión hidrostática y presión final máxima admitida en el cuerpo bomba: 2,5 bar.
- Temperatura ambiente hasta: 40 °C.
- Arranques/hora máx.: 10 en intervalos regulares.

Presión acústica: < 70 dB (A). MPC7: 72 dB (A).

Para impedir el contacto del agua con la bomba en las partes metálicas del motor, las bombas **MPC Compact Pool** están construidas con materiales plásticos de altísima calidad. Una correcta instalación y un empleo dentro los límites indicados, asegurarán un correcto funcionamiento.

### 2. Instalaciones

Las bombas **MPC Compact Pool**, pueden trabajar en sitios cerrados y protegidos en la intemperie, para instalaciones con le eje del rotor en horizontal y los pies de apoyo en el bajo de motor. Instalar la bomba lo más cerca posible del líquido a bombear.



En la piscinas, instalar la bomba a una distancia mínima de 3 m del borde del agua. Para la utilización como bomba portátil en el exterior prever una adecuada protección y montar la bomba sobre una base aislante de una altura mínima de 100 mm. Observar el **capítulo 4**.

En el alrededor de la electrobomba prever el espacio para la **ventilación del motor**, para su inspección, para controlar la libre rotación de eje (con destornillador), y con alimentación trifásica, el sentido de rotación (con la vista del mismo), para sacar el filtro, para llenar y para vaciar el cuerpo bomba (**fig. 1**).

### 3. Tubería

Prever el diámetro de modo que la velocidad del líquido no supere los 1,5 m/s en las aspiraciones, y los 3 m/s en la impulsión.

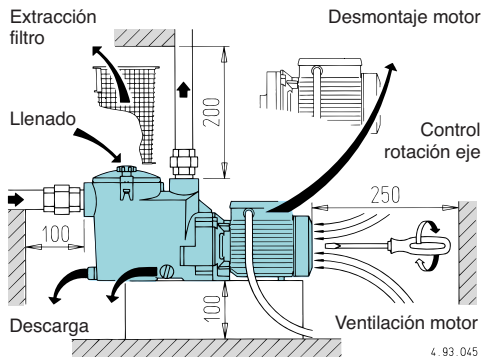


Fig. 1 Espacio mínimo para mantenimiento (mm)

En cualquier caso el diámetro de las tuberías no debe ser inferior al diámetro de las bocas de la bomba.

**ATENCIÓN:** antes de realizar las uniones de las tuberías, asegurarse de la limpieza interna de estas.

Una **cantidad concentrada de arena** con una granulometría mayor que el juego radial entre el rodete y el anillo de cierre en acero inoxidable (aprox. 1 mm) puede ocasionar un desgaste precoz y una disminución de las prestaciones de la bomba de aproximadamente del 10%.

En el supuesto de prueba de cierre de las tuberías a una presión superior a 2,5 bar aislar la bomba (cerrar las válvulas de compuerta en la aspiración e impulsión).

### 3.1. Conexión de los tubos

Montar tubos o conexiones de material plástico. Para la conexión a las bocas roscadas de la bomba usar un sellador para uniones roscadas de material plástico (ejemplo: Loctite 5331). No recomendamos la cinta de Teflón. No usar cáñamo.

**ATENCIÓN:** evitar una fijación excesiva de los tubos o las conexiones a las bocas roscadas.

Fijar los tubos o los racores lo suficiente para asegurar el cierre. **Una fijación excesiva puede perjudicar la bomba.**

En el supuesto de conexión de tubería metálica aplicar a la boca de la bomba un racor roscado de material plástico. **La unión de materiales distintos puede causar corrosión o roturas por expansión y contracción térmica no uniforme.**

Ancilar las tuberías sobre su propio apoyo y conectarlas de manera que no transmitan fuerzas, tensiones ni vibraciones a la bomba. Su peso y sus dilataciones térmicas no deben gravar en la bomba. **La conexión de las tuberías en tensión puede causar roturas o deformaciones del cuerpo bomba con pérdidas del cierre hidráulico.**

## 3.2. Tubería de aspiración

La tubería de aspiración debe estar perfectamente cerrada para evitar la entrada de aire.

En las instalaciones fijas con la **bomba por debajo del nivel del agua** (funcionamiento en carga) (**capítulo 10.**, **fig. 7**), poner una válvula de compuerta en la aspiración y una en la impulsión para aislar la bomba de la instalación.

En las instalaciones fijas con la **bomba sobre el nivel del agua** (funcionamiento en aspiración), con más tubos de aspiración (para skimmers, vaciado del fondo, conexión limpia fondos) conectar a un colector todos los tubos con una válvula para cada uno de ellos. Para cuando es posible disponer los tubos y el colector debajo el nivel del agua, añadir a la bomba un solo tubo vertical (ver **capítulo 11.**, **fig. 8b** y **capítulo 5.3.**). En las instalaciones fijas para piscinas evitar alturas de aspiración superiores a 3 m sobre el nivel de vaciado de la piscina. Con alturas de aspiración superiores a 1,5 m intercalar una válvula de retención (accesible) en la tubería de aspiración del fondo. Utilizando **tubería flexible** se debe montar una tubería flexible con espiral de refuerzo para evitar la contracción debido al vacío de aspiración.

## 4. Conexión eléctrica



La conexión eléctrica debe ser realizada por un profesional cualificado y siguiendo las normas locales.

**Observar las normas de seguridad.**

**Hacer la conexión de tierra.** Conectar el conductor de protección a la borna indicada con el símbolo  $\perp$ .

Comprobar la frecuencia y la tensión de la red con la indicada en la placa de características, y conectar los conductores de alimentación a las bornas según indica el esquema correspondiente del interior de la tapa de bornes.

**ATENCIÓN: Evitar la caída de arandelas y otras partes metálicas en el pasaje interno entre la caja de bornes y el estator.** Si procede desmontar el motor y recuperar el elemento caído.

Si la caja de bornes dispone de prensa-cables, utilizar un cable de alimentación flexible tipo H07 RN-F.

Si la caja de bornes dispone de un pasa-cables, realizar la conexión a través de un tubo.

Para la utilización en piscinas, estanques de jardín o similares, instalar en el circuito de alimentación, un **interruptor diferencial** para una corriente nominal ( $I\Delta N$ )  $\leq 30$  mA.

Instalar un **disyuntor** en la línea eléctrica con una distancia de apertura de contacto de 3 mm como mínimo.

En la alimentación trifásica instalar un adecuado salvamotor de acuerdo al amperaje de la placa.

Las electrobombas monofásicas **MPCM Compact Pool**, están realizadas con condensador conectado y (para 220-240 - 50 Hz) termoprotector incorporado.

## 5. Puesta en marcha

### 5.1. Control del sentido de rotación

**ATENCIÓN:** a la primera puesta en marcha, con alimentación trifásica controlar el sentido de rotación. Con los tipos trifásicos MPC 5, 6, 7 efectuar la verificación del sentido de rotación antes de introducir agua en la bomba (ver también capítulo 8.).

Asegurarse que el eje gire a mano. Para este fin las electrobombas tienen una ranura para el destornillador en la extremidad del eje en el lado de la ventilación. Girar el eje a mano solo en el sentido indicado por la flecha situada sobre el cuerpo de la bomba. No poner el motor en marcha si el eje esta bloqueado.

**El rodete puede desatornillarse si el motor arranca en sentido de rotación contrario.** La rotación inversa es también dañosa para el sello mecánico.

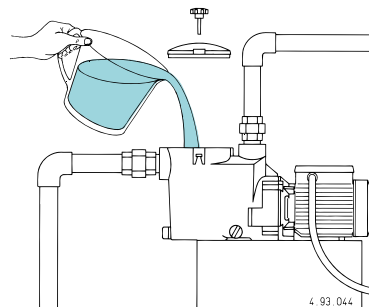
**Arrancar pocos segundos el motor** y controlar que el sentido de rotación corresponda a la indicación de las flechas en el cuerpo bomba, sentido horario, si se mira el motor del lado de la ventilación. En caso contrario sacar la alimentación eléctrica e invertir entre ellas dos conexiones de las fases.

### 5.2. Llenado

**ATENCIÓN: evitar el funcionamiento en seco.**

Con la **bomba por debajo del nivel del agua** del depósito (funcionamiento en carga), llenar la bomba abriendo lentamente y completamente la válvula de compuerta en la aspiración, teniendo abierta la válvula de compuerta de la impulsión.

Con la **bomba sobre el nivel del agua** (funcionamiento en aspiración), antes de la puesta en marcha cebar la bomba con agua hasta el nivel de la boca de aspiración, a través de la abertura del filtro sacando la tapa (**fig. 2**).



**Fig. 2** Cebado

Después del arranque, controlar que la electrobomba trabaja en su campo de características y que no supere la corriente absorbida indicada en la placa. En caso contrario regular la válvula de compuerta de la impulsión.

**Evitar el funcionamiento prolongado con la válvula cerrada.**

### 5.3. Autoaspiración

(Capacidad de aspiración del aire de la tubería aspirante al arranque de la **bomba situada por encima del nivel del agua**; cuando el tubo de aspiración sin válvula de pie no se puede rellenar manualmente de líquido).

Las alturas de aspiración máximas y los tiempos de autoaspiración mínimos (ver el folio de las características) se obtienen con el motor eléctrico estándar ( $n = 2900$  1/min), con agua sin gas a una temperatura no mayor a 25 °C, y con un solo tubo aspirante del mismo diámetro de la boca de aspiración de la bomba.

#### Condiciones para la autoaspiración:

- Llenar el cuerpo bomba de agua hasta el nivel de la boca de aspiración antes de arranque.

**Con altura de aspiración superior a 2 m, y a falta de válvula de pie o de retención en la tubería de aspiración, el llenado debe ser repetido antes de cada puesta en marcha.**

- Válvula de compuerta en la aspiración y la impulsión completamente abierta y la tubería sin obstrucciones.
- Filtro de cabellos sin obstrucciones.
- Tubería de aspiración con los racores sellados perfectamente para evitar la entrada de aire y bien sumergida en el agua a elevar.
- La junta tórica de goma del cuerpo del filtro y el sello mecánico con un cierre perfecto (correctamente montadas limpias y no deterioradas).
- Las palomillas de cierre de la tapa filtro y las de vaciado del cuerpo filtro bien cerrados con la mano para impedir la entrada del aire.
- Tubería de impulsión sin válvula de retención y con un tramo vertical libre como mínimo de 80 cm, por encima de la boca de la bomba. Con altura de aspiración inferior a 2 m el tramo vertical sobre la bomba puede ser de 50 cm. Con altura de aspiración inferior a 1 m puede ser montada una curva directamente sobre la boca de impulsión, sin el tramo de tubo vertical.

Transcurrido el tiempo previsto cerciorarse (a través de la tapa transparente sobre el filtro) del correcto cebado y de la regularidad del flujo de agua.

**Si la bomba no autoaspira verificar todas las indicaciones anteriores y restablecerlas o remediar donde sea necesario.**

Repetir la operación de autoaspiración después de llenar el cuerpo bomba con agua fría.

**Evitar el funcionamiento prolongado con la bomba descebada o que la tubería de aspiración no este sumergida en el agua (a causa del bajo nivel del agua en la piscina).**

En el caso de que bajando el nivel del agua por debajo de los skimmers u otros orificios de aspiración (al vaciar la piscina), tener solamente abierta la válvula de aspiración del fondo.

## 6. Mantenimiento

**Los motores conexonados directamente a la red eléctrica por medio de interruptores térmicos, pueden arrancar automáticamente.**



**Antes de cualquier manipulación de mantenimiento desconectar la alimentación eléctrica y asegurarse que la bomba no corra el peligro de estar con tensión por descuido.**

**Controlar y limpiar periódicamente el filtro de cabellos.** La frecuencia de la limpieza depende del tiempo de funcionamiento de la bomba, del ambiente circundante la piscina, del viento (para las piscinas en el exterior) y del numero y comportamiento de bañistas.

**Con la bomba por debajo del nivel de agua, antes de desmontar la tapa del filtro cerrar las válvulas de compuerta en la aspiración e impulsión.**

El cestillo del filtro es fácilmente extraíble soltando la tapa del filtro (fig. 3).

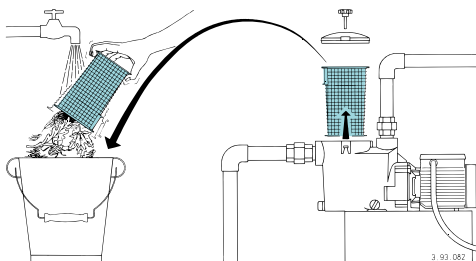


Fig. 3 Extracción y limpieza del filtro

**ATENCIÓN: no lubricar con grasa o aceite la junta tórica. Para la limpieza de la tapa transparente emplear solamente agua y jabón neutro. No utilizar disolventes.**

Después de la limpieza colocar el cestillo en su posición. Llenar de agua hasta el nivel de la boca de aspiración (ver capítulo 5.2.). Colocar la tapa conjuntamente con la junta tórica en su emplazamiento en el cuerpo de la bomba y cerrar uniformemente las palomillas.



**Los productos desinfectantes o químicos para el tratamiento del agua no deben introducirse directamente en la bomba.**

Es peligroso por reacciones e inhalaciones dañosas para la salud. Riesgo de corrosión en las condiciones de agua estancada (y con el aumento de la temperatura y la disminución del valor del pH).

**Si la bomba permanece parada por períodos largos o si existe el peligro de heladas, se debe vaciar completamente el cuerpo de la bomba soltando los dos taponés con sus juntas tóricas reutilizables (fig. 4).**

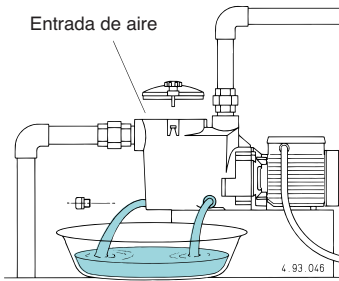


Fig. 4 Descarga

**Cerrar los tapones de vaciado a mano. No utilizar herramienta alguna.** Eventualmente utilizar alicates sólo para destornillar. Una fijación excesiva puede provocar roturas.

**ATENCIÓN:** después de un largo período de inactividad, antes de poner en marcha la bomba, llenar de agua el cuerpo de la bomba y comprobar con un destornillador que el eje no este bloqueado por incrustaciones o por cualquier causa. Si el eje resulta bloqueado, desmontar el motor y comprobar la causa del bloqueo.

## 7. Desmontaje

Antes del desmontaje vaciar la bomba (ver fig. 4 y capítulo 10.). Para desmontar y montar la bomba observar la construcción en el plano de sección (capítulo 12.).

Para extraer el motor con el acoplamiento (32.00) del cuerpo de la bomba (14.00), sacar los tornillos (14.24), las tuercas (14.28) y las arandelas (14.29) y apalancar con dos destornilladores colocados uno frente al otro.

Para desmontar el rodete (28.00), colocar un destornillador de hoja larga en la ranura situada sobre la extremidad opuesta del eje (78.00). Bloquear el rodete con una mano y aflojarla girando el eje con el destornillador en el **sentido contrario a las agujas del reloj** con acción inversa entre ambas manos (fig. 5a).

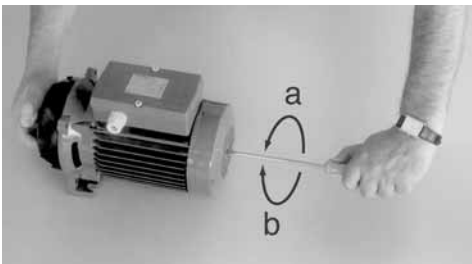


Fig. 5 Desmontaje (a) y montaje (b) del rodete

Si no es posible bloquear o girar el eje con el destornillador, sacar la tapa protectora del ventilador (90.00) y el ventilador (88.00) y aflojar el rodete teniendo bloqueado el eje con una herramienta adecuada. Junto al rodete sale la parte giratoria del sello mecánico (36.00).

## 8. Montaje

En el caso de sustituir el **sello mecánico** (36.00), montar la parte giratoria del sello sobre el saliente posterior del impulsor (28.00), presionando sobre el sello hasta que quede encajado sobre el saliente posterior del rodete. Lubrificar el sello con agua.

**ATENCIÓN:** Con los tipos trifásicos, para evitar el desenroscado (y la rotura) del rodete en el caso de arrancar con el sentido de la rotación invertido, limpiar el extremo roscado del eje y aplicar en la mitad anterior de la rosca Loctite 243. Por falta del producto bloqueante efectuar la comprobación del sentido de rotación antes de introducir el agua en la bomba (para evitar el desenroscado causado por la fuerza resistente del agua en el caso de rotación inversa).

Montar el rodete sobre el eje bloqueándolo con una mano y roscando el eje en **sentido horario** colocando un destornillador en la ranura posterior del mismo hasta bloquear el rodete contra el refrentado el eje. Con esta operación se consigue unir las dos pistas del sello mecánico sin que se produzca fricción (fig. 5b). Limpiar con agua la junta tórica (14.20) y la superficie de su alojamiento.

En el ensamble del grupo motor con el cuerpo de la bomba se debe prestar atención de que el resalte en el cuerpo bomba (14.00) con la ranura situada en la tapa difusor (27.00) encajen (fig. 6).

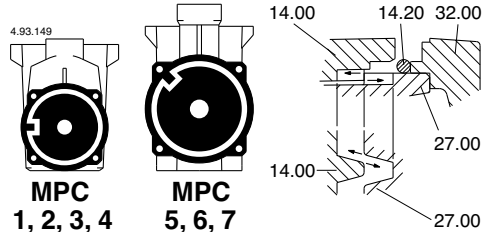


Fig. 6 Resalte y ranura de posicionamiento para el montaje cuerpo bomba (14.00) - tapa difusor (27.00)

**ATENCIÓN:** para evitar pérdidas por falta de cierre o roturas por desalineamientos y tensiones concentradas, los tornillos (14.24) con las tuercas (14.28) deben ser apretadas uniformemente de forma alternada en cruz diametralmente opuesta. Par de apriete tornillos (14.24): 7 Nm.

## 9. Recambios

Para el envío de cualquier recambio precisar los datos de la placa de características, la denominación y el número de posición en el plano de sección (capítulo 12.).



**Las posibles bombas para inspeccionar o reparar, antes del traslado, o de la entrega deben ser vaciadas y cuidadosamente limpiadas por su interior y así como por su exterior.**

Con reserva de modificaciones.

Själv-evakuerande poolpumpar med inbyggd silkorg

# MPC Compact Pool

## DRIFT/INSTALLATIONSANVISNINGAR

### 1. Förutsättningar

#### Standardutförande

- För badvattencirkulation i simbassängers filtersystem.
- För rena eller lätt förorenade vätskor i lösning med maximal vätsketemperatur av 60 °C.
- Maximal tillåtna hydrostatiska samt pumptryck: 2,5 bar.
- Maximal omgivningstemperatur: 40 °C.
- Maximala starter per timme: 10 stycken med regelbundna intervaller.
- Ljudnivå: < 70 dB (A). MPC7: 72 dB (A).

För att isolera motorn från den pumpade vätskan är MPC Compact Pool-pumparna tillverkade av plastmaterial i högsta kvalitet. Noggrannhet under installation tillsammans med användning inom specificerade områden garanterar en problemfri produkt.

### 2. Installation

MPC Compact Pool-pumparna måste installeras med rotoraxeln i horisontalt läge samt fastsättningarna (fötterna) under pumpen. Placera pumpen så nära vätskekällan som möjligt.



För att reducera risken av elektrisk chock skall pumpen installeras minimum 3 meter från poolväggens insida. Vid användning utomhus som en portabel pump skall enheten monteras på en 100 mm isolerad klack. Se **avsnitt 4**.

Tillse att fritt utrymme finnes runt pumpen för god **ventilation**, fyllning - dränering av pumphuset, rengöring av silkorgen samt kontroll av frigång (med en skruvmejsel) av pumpaxeln (se **figur 1**). Vid trefasinstitution att visuell kontroll av rotationsriktningen kan ske.

### 3. Rörledningar

Rörets innerdiameter är beroende av kapaciteten och skall ej överstiga 1,5 m/s på sugsidan samt 3 m/s på trycksidan.

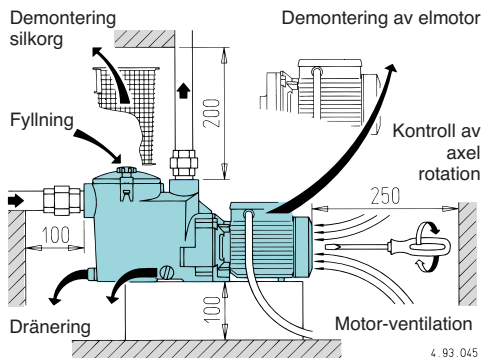


Fig. 1 Minimum utrymme för service (mm)

Rördiametrarna får aldrig vara mindre än anslutningarna på pumphuset.

**WARNING:** Tillse att insidan av rörledningarna är ordentligt rengjorda och utan skador innan de anslutes.

En **koncentration av sand** med partiklar större än det radiella glappet mellan pumphjulet och den rostfria slitringen (cirka 1 mm), kan förorsaka för tidigt slitage samt reduktion av pumpkapaciteten med cirka 10%.

För tryckprovning av rörsystemet högre än 2.5 bar måste pumpen isoleras från systemet (stäng ventilerna före och efter pumpen).

#### 3.1. Anslutning av rörledningarna

Använd rör eller rördelar av plastmaterial. För anslutning till gängorna på pumphuset skall massa för plastgängor användas (till exempel: Loctite 5331). Teflontape rekommenderas ej. Lin får ej användas.

**WARNING: undvik överdrivet åtdragningsmoment av rören eller anslutningarna i pumphuset.**

Drag endast så hårt att en tät anslutning av rören erhålles.

**Vid överdrivet åtdragningsmoment kan pumphuset skadas allvarligt.**

För anslutning av metallrör till pumphuset skall en flexibel unionskoppling med den gängade delen av plast vara mot pumphuset.

**Koppling av andra material kan förorsaka korrosion samt sprickor** orsakade av utvidgning genom värme.

Tillse att rörledningarna är väl klammade så att de ej spänner eller överför vibrationer till pumphuset.

Pumpen måste monteras fast och får ej hänga i rörsystemet.

**Spänningar från rörsystemet kan orsaka sprickor eller skada pumphuset samt förorsaka läckage.**



## 3.2. Sugledning

Sugledningen måste vara fullständigt lufttät.

Vid installation med **pumpen under vätskenivån** (tillropstryck) (**avsnitt 10., figur 7**), skall ventiler installeras på både tryck samt sugsidan.

När en **pump monteras permanent över vätskenivån** (sugande funktion), med varierande sugledningar (för skimmers, huvud dränering, anslutning för dammsugare), anslut alla ledningarna med egna avstängningsventiler till ett rörkoppel så långt borta som möjligt från huvudledningen samt under vätskenivån så att endast ett vertikalt rör anslutes till pumpen (se **avsnitt 11., figur 8b** samt **avsnitt 5.3.**).

Vid montage permanent över vätskenivån, undvik sughöjder högre än 3 meter i förhållande till dräneringspluggen.

Vid sughöjd över 1,5 meter skall en backventil monteras på sugledningen.

Om **flexibel slang** skall användas skall denna vara förstärkt för att ej kunna sugas ihop.

## 4. Elanslutning



Elinstallationer måste utföras av en behörig elektriker enligt lokala bestämmelser.

**Följ säkerhetsföreskrifterna.**

**Utrustningen måste skyddsjordas.**

Anslut jordledningen till plinten med  $\equiv$  märkningen.

Jämför frekvens samt huvudspänning enligt uppgivna data på namnplåten och anslut ledningarna enligt schemat på insidan kopplingsboxens lock.

**WARNING: tillåt aldrig brickor eller andra metalldelar att falla in i öppningen mellan kabelplinten samt statorn.**

Om detta inträffar måste elmotorn demonteras samt objektet som föll in avlägsnas.

Om kopplingsboxen är försedd med en kabelgland skall kabel typ H07 RN-F användas. Om kopplingsboxen är försedd med en gummitätning skall kabeln dragavlastas.

För installation i badpooler, trädgårdsdammar samt liknande ställen skall en **jordfelsbrytare**, ej överstigande  $\Delta N$  30mA installeras.

Installera en **arbetsbrytare** med minimum 3 mm luftspalt för brytning av alla tre faserna.

Vid en trefasininstallation skall ett motorskydd installeras avsett för stömstyrkan som är angiven på namnplåten.

Enfas **MPCM Compact Pool**-pumparna är försedda med en kondensator inuti kopplingsboxens insida samt (för 220-240 V - 50 Hz) ett inbyggt temperaturskydd.

## 5. Upstart

### 5.1. Kontroll av rotationsriktning

**WARNING: när pumpen startas för första gången vid en trefasininstallation, kontrollera rotationsriktningen.**

Vid trefasmodellerna **MPC 5, 6, 7**, kontrollera rotationsriktningen före fyllning av pumpen (se även **avsnitt 8.**).

Kontrollera först att axeln roterar för hand.

För detta ändamål skall en skruvmejsel användas i avsett spår på rotoraxeln vid fläktkåpan. Skruva endast i den riktningen som pilen på pumphuset visar.

Starta ej elmotorn om rotorn sitter fast.

**Om axeln sitter fast kan pumphuset skruvas loss sig vid fel rotationsriktning.**

Felaktig rotationsriktning kan även skada axeltätningen.

**Starta elmotorn med korta intervaller** för att kontrollera rotationsriktningen som skall vara enligt pilen på pumphuset: klockvis sett från fläktsidan.

Om fel rotationsriktning, koppla ifrån elkraften samt skifta två av faserna.

### 5.2. Fyllning

**WARNING: torrkör aldrig pumpen.**

**Vid drift med pumpen under vätskenivån** (tillrinningstryck), fyll pumpen fullständigt genom att öppna sugledningsventilen långsamt samtidigt som tryckledningsventilen hålles helt öppen för att avlägsna luftansamlingar.

**När en pump är monterad över vätskenivån** (sugande funktion), fyll pumpen med vätska upp till sugledningen genom locket över silkorgen (**figur 2**).

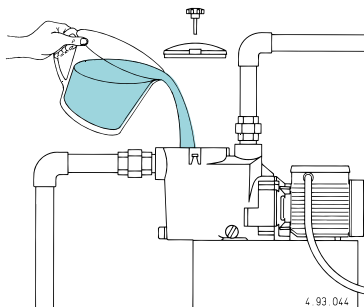


Fig. 2 Fyllning

Kontrollera att pumpen arbetar inom sitt arbetsområde samt att strömförbrukningen ej överstiger den på namnplåten angivna; om ej justera med tryckledningens ventil tills rätt värden erhålles.

**Undvik längre körning mot stängd ventil.**

### 5.3. Självsugning

(Kapacitet att självvakua sugledningen vid start **när pumpen befinner sig över vätskenivån** samt sugledningen ej fylld manuellt, som om bottenventil saknas).

Maximala sughöjder samt minimum självsugande tider (se databladet) är med en normal elmotor ( $n = 2900 \text{ v/min}$ ), vatten utan luft och med en temperatur under  $25 \text{ }^\circ\text{C}$  samt ensam sugledning med samma diameter som anslutningen på pumphuset.

#### Förutsättningar för självvakuumering:

- Pumphuset fyllt med vätska upp till sugledningen före start av pumpen.  
**Notera att sughöjder över 1,5-2 meter (utan bottenventil eller backventil) måste pumphuset fyllas före varje start.**
- Sug samt tryckventiler fullständigt öppna samt rörledningarna ej blockerade.
- Silkorgen ej igensatt.
- Sugledning samt anslutningar lufttäta, fullständigt nedsänkta i vätskan.
- O-ringen över silkorgen samt axeltätningen lufttätt (ordentligt tillbakasett rengjord och skadefri).
- Handskruvarna över silkorgen samt dräneringspluggen ordentligt åtdragna för att förhindra luftintrång.
- Tryckledning utan backventil, minimum 80 cm rakt vertikalt rör ovanför tryckanslutningen. Vid sughöjd under 2 meter kan den vertikala tryckledningen minskas till 50 cm. Vid sughöjd under 1 meter kan en rörböj monteras direkt efter tryckanslutningen.

För säkerhets skull, se till att självsugning sker (genom det transparenta locket till silkorgen) och att pumpens vätska flyter regelbundet.

**Om pumpen ej självvakuerar, kontrollera förutsättningarna och åtgärda problemet.**

Repetera sugfunktionen efter det att pumphuset blivit helt fyllt med kall vätska.

**Undvik längre körning vid utebliven självsugning eller sugledning ej nedsänkt i vätskan eller om vätskenivån är för låg.**

För att sänka vätskenivån i poolen nedanför ytmunstyckena (för att tömma poolen) skall endast bottenventilen vara öppen.

## 6. Underhåll

**Motorer försedda med nivåbrytare kan starta automatiskt.**

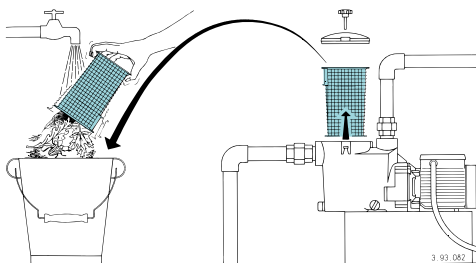


**Bryt strömförsörjningen före service samt se till att den ej kan påkopplas oavsiktligt.**

**Inspektera samt rengör silkorgen med jämna mellanrum.** Perioderna för rengöring beror på typ av användningsområde för pumpen, poolmiljön, för utomhuspooler, vind samt antal badande.

**När pumpen befinner sig under vätskenivån, stäng sug- samt tryckledningens ventiler innan avlägsning av locket till silkorgen sker.**

Silkorgens åtkomst sker lätt genom att avlägsna locket (**figur 3**).



**Fig. 3** Demontering samt rengöring av silkorg

**VARNING: använd inte olja för att smörja oringar. Använd endast vatten samt neutral såpa för att rengöra locket för silkorgen. Använd ej lösningsmedel.**

Efter rengöring, sätt tillbaka silkorgen i sitt rätta läge.

Fyll med vätska upp till sugledningen (se **avsnitt 5.2**). Sätt tillbaka locket noggrant med o-ringstättningen på pumphuset samt drag åt handskruvarna lite åt gången på varje skruv.



**Desinfektion eller andra kemiska medel får ej hällas direkt i pumphuset.**

Risk för reaktioner samt emissioner även med snälla kemikalier. Risk för korrosion vid stillastående vätska (även risk för korrosion vid hög temperatur eller lågt pH värde).

**Om längre driftsuppehåll eller vid frysrisk föreligger skall pumpen dräneras helt genom att de två tumskruvarna med o-ringar avlägsnas (**figur 4**).**

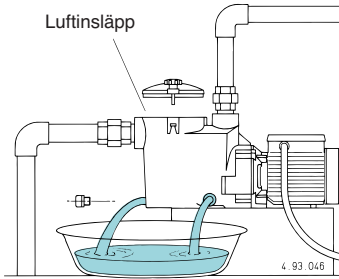


Fig. 4 Dränering

**Drag åt tumskruvarna för hand, använd ej tänger eller andra verktyg.**

Om nödvändigt får tång användas för att lossa skruvarna. Överdrivet åtdragningsmoment kan åstadkomma skador.

**VARNING: efter en längre tids driftuppehåll, före uppstart, fyll pumphuset med vätska och kontrollera med en skruvmejsel att pumpaxeln ej sitter fast.** Om axeln fastnat, demontera pumpen och åtgärda felet.

## 7. Demontering

Dränera pumphuset före demontering (se **figur 4** samt **avsnitt 10.**). För demontering samt återmontering var god se snittbilden (**avsnitt 12.**). Demontera motorenheten med mellandelen (32.00) från pumphuset (14.00), efter demontering av skruvarna (14.24) samt muttrarna (14.28) och brickorna (14.29), dela enheten med två skruvmejslar tvärs emot varandra. För att demontera pumphjulet (28.00) skall en stor skruvmejsel stoppas in i hålet på flätkåpan in i pumpaxeln (78.00). Grip i pumphjulet med en hand och skruva av det genom att skruva axeln motsatt klockvis (**figur 5a**).

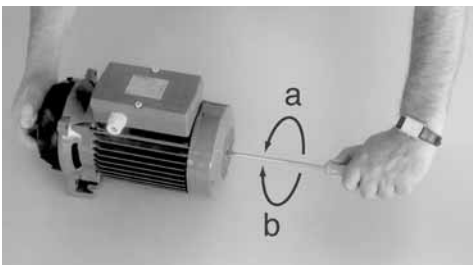


Fig. 5 Demontering (a) samt återmontering (b) av pumphjulet.

Om det inte går att använda en skruvmejsel skall flätkåpan (90.00) samt fläkthjulet (88.00) demonteras. En rörtång eller dyligt kan då användas på rotoraxeln.

Med pumphjulet följer den roterande delen av den mekaniska axeltätningen (36.00) ut.

## 8. Återmontering

För att byta den **mekaniska axeltätningen** (36.00) placeras den roterande delen på pumphjulets axeldel (28.00) och pressa fjädern helt ner mot pumphjulet. På detta sättet blir fjädertrycket rätt vid monteringen.

Smörj pumphjulets axeldel med vatten samt håll pumphjulet mot motoraxeln.

**VARNING: Vid trefas modellerna för att undvika avskruvning samt skada av pumphjulet vid baklänges rotation, rengör gängorna på pumpaxeln samt applicera Loctite 243.**

Om denna produkt inte används, kontrollera rotationsriktningen före uppfyllnad av pumpen (för att undvika avskruvning genom motståndet i vattnet förorsakat av felaktig rotations-riktning).

Grip tag i hjulet med en hand och skruva med en skruvmejsel på pumpaxeln klockvis tills hjulet sitter helt fast.

Med detta moment kommer tätningsytorna i kontakt med varandra utan att skadas under åtdragning (**figur 5b**).

Rengör o-ringen (14.20) samt tätningsytorna med vatten.

**Vid återmontering av motordelen med pumphjulet skall försiktighet iakttagas så att pumphjulskragen hamnar rätt i pumphusets (14.00) diffusorlock (27.00) (figur 6).**

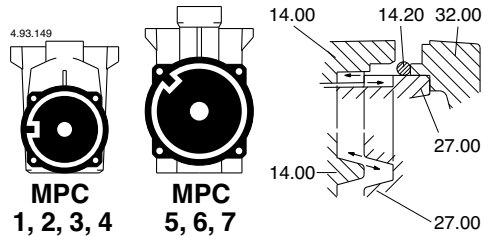


Fig. 6 Lokalisering av passning av pumphuset (14.00) - diffusorlock (27.00).

**VARNING: för att undvika läckage eller bristningar förorsakade av felaktig eller för hård åtdragning måste skruvarna (14.24) med muttrarna (14.28) dragas växelvis tvärs över varandra. Åtdragningsmoment för skruvarna (14.24): 7 Nm.**

## 9. Reservdelar

Vid beställning av reservdelar var god uppge alla data på namnplåten samt positionsnummer samt beskrivning (**avsnitt 12.**).



**Pumpar som skall sändas för reparation skall vara väl rengjorda samt ursköljda innan avsändning sker.**

Rätten till ändringar förbehålles.

Zelfaanzuigende zwembadpompen met ingebouwd voorfilter

# MPC Compact Pool

## BEDIENINGSVOORSCHRIFTEN

### 1. Toepassing

#### Standaarduitvoering

- Voor het rondpompen van water in filterinstallaties van zwembaden.
- Voor schoon of licht verontreinigd water met zwevende vaste deeltjes, met een maximale temperatuur van 60 °C.
- Maximaal toelaatbare hydrostatische druk en druk in het pomphuis: 2,5 bar.
- Maximale omgevingstemperatuur: 40 °C.
- Maximaal aantal start per uur: 10 met regelmatige interval.
- Geluidsniveau beneden de 70 dB (A).
- MPC7: 72 dB (A).

Om de motor te isoleren van het te verpompen water, zijn de **MPC Compact Pool** pompen vervaardigd van hoogwaardige kunststoffen.

Indien de pomp juist geïnstalleerd is en binnen de aangegeven grenzen functioneert, is een probleemloze werking gegarandeerd.

### 2. Installatie

De **MPC Compact Pool** pompen dienen in goed geventileerde ruimten opgesteld te worden en beschermd tegen weersinvloeden. De pompen dienen geïnstalleerd te worden met de as in horizontale positie en pompvoeten onder.

Installeer de pomp zo dicht mogelijk bij de aanzuigbron.



In zwembaden dient de pomp op minstens 3 meter van de rand van het bassin geplaatst te worden. Wordt de pomp transportabel in de open lucht opgesteld, dan dient men te zorgen voor een goede bescherming en moet de pomp op een isolerende grondplaat van minstens 100 mm boven de grond geplaatst worden. Zie **paragraaf 4**.

De pomp dient zo te worden geplaatst dat er voldoende ruimte is voor **ventilatie rond de motor**, voor inspectie, voor controle van de draaiing (met behulp van een schroevendraaier) en, bij een drie-fasen motor, voor controle van de draairichting van de as, voor reiniging van de filterkorf, voor vullen en voor het aftappen van het pomphuis (**fig. 1**).

### 3. Leidingen

Zorg voor een leidingdiameter, die resulteert in een stroomsnelheid niet hoger dan 1,5 m/s voor zuigleiding en 3 m/s voor persleiding.

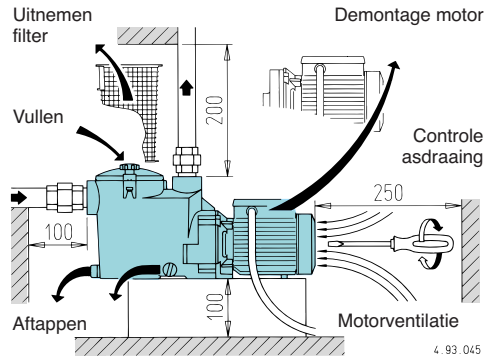


Fig. 1 Minimale ruimte voor onderhoud (mm)

In ieder geval mag de diameter van de leidingen niet kleiner zijn dan de diameter van de pompopeningen.

**LET OP:** zorg dat de leidingen van binnen schoon zijn, voordat de leidingen op de pomp aangesloten worden.

Een **concentratie zand** met bestanddelen groter dan de radiale ruimte tussen waaier en R.V.S. slijtring (1 mm) kan voortijdig slijtage veroorzaken en vermindering van de pomp prestaties met circa 10%.

Voor een test op dichtheid van de leidingen, bij een druk die de 2,5 bar overschrijdt, de pomp uit de installatie verwijderen (sluit de afsluiters van zuig- en persleiding).

### 3.1. Het aansluiten van leidingen

Gebruik pijp en fittingen van kunststof.

Voor het aansluiten van de draadaansluiting gebruikt U een vloeibaar pakingsmateriaal (bijvoorbeeld Loctite 5331). Gebruik van teflontape is niet aanbevolen. Gebruik geen hennep.

**ATTENTIE: voorkom te strak aandraaien van pijpen of fittingmateriaal in de draadaansluitingen.** De leidingen of aansluitstukken niet verder aandraaien dan nodig is om een goede dichtheid te verkrijgen.

**Overmatig vastdraaien kan schade aan de pomp veroorzaken.**

Indien een metalen leiding aangesloten moet worden, dient een kunststof aansluitstuk aan de draadaansluiting van het pomphuis gemonteerd te worden. **Gebruik van ongelijke materialen kan corrosie en scheuren veroorzaken** als gevolg van uitzetting bij temperatuurverschillen. Zet alle buizen vast op steunen en monteer ze zodanig dat ze geen krachten, spanningen en trillingen op de pomp uitoefenen. Het gewicht van de leidingen en het eventuele uitzetten door warmte mag de pomp niet belasten.

**Als de leidingen onder spanning gekoppeld worden, kan dit breuken of vervormingen in het pomphuis tot gevolg hebben.**

## 3.2. Zuigleiding

De zuigleiding moet volkomen dicht zijn.

In vaste opstellingen waarbij **de pomp onder het waterniveau** staat (directe vloeistoftoevoer) (paragraaf 10., fig. 7), dient in de aanvoerleiding alsmede in de persleiding een afsluiter geplaatst te worden, zodat de pomp zonder problemen uit de installatie verwijderd kan worden.

In vaste opstellingen waarbij **de pomp boven het waterniveau** staat (bij aanzuiging), bij meerdere zuigleidingen (voor skimmers, bodemafvoer, snelkoppeling waterstofzuigers) dienen alle leidingen met een eigen terugslagklep aan de hoofdleiding bevestigd te worden. Installeer voor zover mogelijk alle leidingen, inclusief de hoofdleidingen beneden het waterniveau en installeer 1 verticale leiding naar de pomp (zie paragraaf 11., fig. 8b en paragraaf 5.3.).

Als de pomp permanent boven het waterniveau van het zwembad geplaatst is, voorkom dan zuighoogten van meer dan 3 meter boven het bodemafvoer. Wanneer de zuighoogte meer dan 1,5 m bedraagt monteer een terugslagklep in de hoofdzuigleiding.

Bij de toepassing van **flexibele leidingen** dient op de zuigopening een versterkte spiraalzuigslang aangesloten te worden om dichtklappen van de leiding als gevolg van de aanzuiging te voorkomen.

## 4. Elektrische aansluiting



De elektrische aansluiting dient door een erkend electrotechnisch bedrijf uitgevoerd te worden vervolgens de plaatselijke voorschriften.

**Veiligheidsvoorschriften volgens in acht nemen.**

**De unit dient goed geaard te worden.** Sluit de aardekabel aan op de klem met het  $\perp$  teken.

Vergelijk en sluit de voedingskabels aan op de klemmen volgens het schema dat zich aan de binnenzijde van het aansluitkastje bevindt.

**ATTENTIE: geen veerringen of andere metalen delen tussen het klemmenblok en stator laten vallen.** Mocht dit voorkomen: motor demonteer en object verwijderen.

Als het aansluitkastje is voorzien van een kabeltule, dient men een flexibele kabel type H07 RN-F toe te passen. Als het aansluitkastje is voorzien van een wartel dient de kabel beschermd te worden door een electriciteitsbuis.

Voor gebruik bij zwembaden, vijvers of gelijkwaardige toepassingen, moet in elektrische voeding een **aardlekschakelaar** van max. 30 mA opgenomen zijn.

Installeer een **voorziening om iedere fase van de stroomtoevoer af te sluiten**. De afstand tussen de contacten moet minstens 3 mm bedragen.

Bij 3 fase voeding (draaistroom) een geschikte motorbeveiliging installeren overeenkomstig de op het typeplaatje aangegeven stroomopname.

**De enkelfase electropompen MPCM Compact Pool** (wisselstroom) zijn uitgerust met een aanloopcondensator en een (voor 220-240 V - 50 Hz) ingebouwde thermische beveiliging.

## 5. Start

### 5.1. Controle van de draairichting

**ATTENTIE:** als de pomp voor het eerst gestart wordt, **let bij 3 fase voeding op de draairichting van de as!**

Bij de **MPC 5, 6, 7**, in 3-fasen uitvoering dient de draairichting gecontroleerd te worden voor het afvullen van de pompen (zie paragraaf 8.).

Probeer eerst of de as met de hand rondgedraaid kan worden. Gebruik hiervoor de inkeping aan het uiteinde van de as aan de koelwaaierzijde waarin een schroevendraaier past. Draai de as met de hand alleen in de richting van de pijlen op het pomphuis. Start de pomp niet als de as geblokkeerd blijkt te zijn.

**Als de draairichting verkeerd is, kan de waaier losdraaien.** Door het verkeerd om draaien kan tevens de mechanical seal beschadigt worden.

**Schakel de motor kort in** en controleer of de draairichting overeenkomt met die aangegeven door de pijlen op het pomphuis: met de klok mee gezien vanaf de motorzijde. Is dit niet het geval, verwissel dan de aansluitingen van twee fasen.

### 5.2. Afvullen

**ATTENTIE: laat de pomp nooit droogdraaien!**

**Als de pomp werkt onder het vloeistofniveau** (directe toevoer), vul dan de pomp door de afsluiter aan de zuigzijde langzaam en volledig te openen, terwijl de afsluiter aan de perszijde open wordt gehouden om de lucht de laten ontsnappen.

In vaste opstellingen waarbij **de pomp boven het waterniveau** staat (bij aanzuiging), dient de pomp gevuld te worden, via de opening op het filter nadat het deksel verwijderd is, tot aan het niveau van de zuigopening (fig. 2).

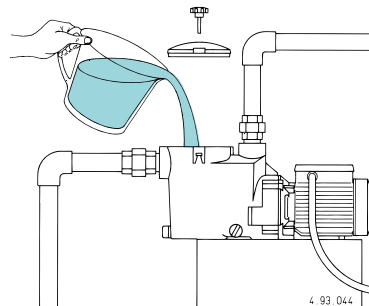


Fig. 2 Vullen

Na de inbedrijfstelling, controleer of de pomp binnen zijn bereik werkt, en dat het opgenomen vermogen niet hoger is dan aangegeven op het typeplaatje. Is het opgenomen vermogen hoger, regel dan de afsluiter aan de perszijde.

**De pomp mag niet voor langere tijd werken met een gesloten afsluiter.**

### 5.3. Zelfaanzuiging

(Vermogen om bij de start de lucht in de zuigleiding mee te verpompen, **als de pomp boven het waterniveau staat**; wanneer de zuigleiding niet handmatig afgevuld kan worden zoals bij een ontbrekende voetklep).

De maximale aanzuighoogten en de minimale aanzuigtijden (zie blad technische gegevens) worden bereikt met de standaard motor ( $n = 2900$  tpm), met ontlucht water bij een temperatuur onder de  $25^\circ\text{C}$  en met een zuigleiding die dezelfde diameter heeft als de aanzuigopening van de pomp.

#### Voorwaarden voor zelfaanzuiging:

- Pomphuis gevuld met water tot het niveau van de zuigopening voor de start.
- **Indien de zuighoogte groter is dan 1,5-2 meter en er geen terugslagklep in de zuigleiding is gemonteerd dient het vullen van de installatie bij elke inschakeling van de pomp te gebeuren.**
- Afsluiters in zuig- en persleiding geheel geopend en leidingen zonder verstoppingen.
- Voorfilter mag niet verstopt zijn.
- Aanzuigleiding die goed gedicht aangesloten is en goed ondergedompeld is in de te verpompen vloeistof.
- O-ring op filterhuis en de asafdichting moeten goed afdichten (correct gemonteerd, gereinigd en niet beschadigd).
- De vleugelmoeren van het filterdeksel en de aftappplug van het filterhuis dienen met de hand goed aangedraaid te worden om het aantrekken van lucht te voorkomen.
- Persleiding zonder terugslagklep en met een vrije verticale loop van tenminste 80 cm boven de persopening van de pomp. Indien de zuighoogte kleiner is dan 2 meter moet het vertikale deel van de persleiding van de pomp minimaal 50 cm lang zijn. Bij een zuighoogte kleiner dan 1 meter mag er op de persaansluiting van de pomp direct zonder vertikaal deel een bocht gemonteerd worden.

Na enige tijd dient u zich ervan te overtuigen (door de transparante deksel) dat de pomp water heeft aangezogen en dat de waterstroom gelijkmatig is. **Als de pomp niet aanzuigt, controleer of aan de bovenstaande voorwaarden is voldaan en breng zonodig wijzigingen aan.**

Herhaal de procedure na het pomphuis weer met koud water gevuld te hebben.

**De pomp mag niet voor langere tijd werken als er niet aangezogen is of als de zuigleiding niet goed in de vloeistof ondergedompeld is** (let op bij daling van het waterniveau in het zwembad).

Als een afsluiter is gesloten, of als de pomp niet heeft aangezogen of als de zuigleiding niet goed in de vloeistof is ondergedompeld (let op bij daling van het waterniveau in het zwembad) dan mag de pomp niet voor langere tijd werken.

## 6. Onderhoud

De motoren welke voedingsspanning hebben kunnen door schakelaars automatisch starten.



**Bij ieder onderhoud de pomp eerst het elektrisch uitschakelen. Zorg ervoor dat de pomp niet per ongeluk ingeschakeld kan worden.**

**Het voorfilter regelmatig controleren en reinigen.** De frequentie van reinigen is afhankelijk van de draaitijd, omgeving van het zwembad, wind (bij zwembaden in de open lucht) en het aantal en gedrag van de zwemmers.

Als de **pomp onder het waterniveau** staat, dient men voor het verwijderen van het filterdeksel eerst de afsluiters in zuig- en persleiding sluiten.

De filterkorf is makkelijk uitneembaar als het filterdeksel verwijderd is (fig. 3).

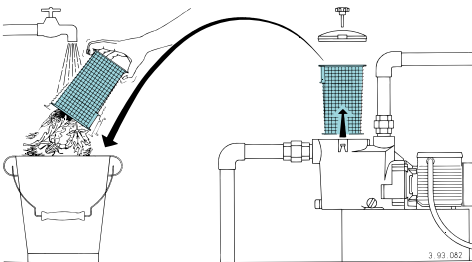


Fig. 3 Uitnemen en reiniging filter

**ATTENTIE: de o-ring niet met olie smeren. Voor reiniging van het transparante deksel alleen water en een neutraal schoonmaakmiddel gebruiken. Geen oplosmiddelen gebruiken.**

Breng na reiniging het filter op zijn plaats terug. Vul het pomphuis tot het niveau van de zuigopening (zie paragraaf 5.2.). Filterdeksel met pakking in de zitting van het pomphuis plaatsen en de vleugelmoeren gelijkmatig aandraaien.



**Desinfecterende of chemische middelen voor de behandeling van het water mogen niet direct in de pomp gevoegd worden.** Gevaar van reacties en gasvorming welke schadelijk kunnen zijn voor de gezondheid. Kans op corrosie als er water in de pomp blijft staan (ook bij een verhoging van de temperatuur en/of een verlaging van de pH waarde is dit het geval).

**Wanneer de pomp voor langere tijd stil staat of als er gevaar is voor vorst, moet de pomp geheel geleegd worden** door de twee aftapppluggen met de afdichtingsringen (die weer gebruikt kunnen worden) los te draaien (fig. 4).

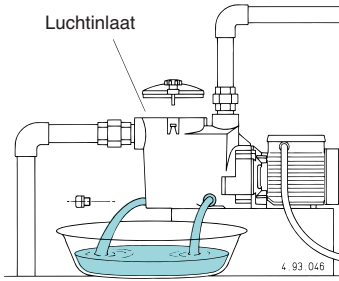


Fig. 4 Aftappen

**Draai de aftapluggen met de hand vast. Gebruik geen tangen of ander gereedschap.** Om ze los te draaien kan eventueel wel een tang gebruikt worden. Te strak vastdraaien kan breuk veroorzaken.

**ATTENTIE:** als de pomp lang stil gestaan heeft, dient men voor de start het pomphuis weer met water te vullen, en met een schroevendraaier te controleren of de as niet geblokkeerd is door eventuele verontreinigen. Als de as geblokkeerd blijkt, de motor demonteren en de oorzaak verhelpen.

## 7. Demontage

Voor demontage het pomphuis aftappen (zie fig. 4 en paragraaf 10.). Voor demontage en montage goed de onderdelentekening bestuderen (paragraaf 12.).

Om de motor met lantaarnstuk (32.00) te verwijderen van het pomphuis (14.00) de bouten (14.24), de moeren (14.28) en de borgingen (14.29) verwijderen en d.m.v. twee schroevendraaiers die schuin tegenover elkaar onder de aanslag gestoken worden, losmaken. Om de waaier (28.00) te demonteren een schroevendraaier met brede bek in de daarvoor bestemde inkeping steken in het tegenoverliggende uiteinde van de as ann de koelwaaierzijde (78.00). Houd de waaier met de hand tegen en draai de waaier los door de as met de schroevendraaier tegen de klok in te draaien (fig. 5a).

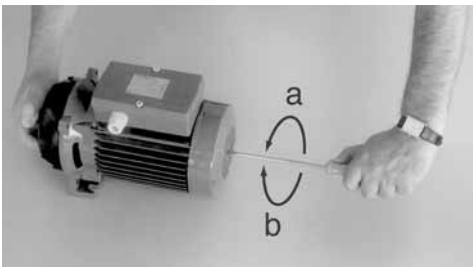


Fig. 5 Demontage (a) en montage (b) waaier

Als het niet mogelijk is de as met de schroevendraaier te blokkeren of los te draaien, de koelwaaierkap (90.00) en de koelwaaier (88.00) afnemen en de waaier losdraaien door de as met een daarvoor geschikte sleutel geblokkeerd te houden. Tegelijkertijd met de waaier kan het draaiende gedeelte van de mechanische asafdichting (36.00) eraf gehaald worden.

## 8. Montage

Wanneer de **mechanische asafdichting** (36.00) vervangen moet worden, het draaiende gedeelte van de seal op de waaiernaaf (28.00) monteren en de veer indrukken tot deze juist geplaatst is. De mechanische asafdichting met water smeren.

**ATTENTIE:** als de 3 fase pomp in de verkeerde draairichting wordt opgestart bestaat het gevaar dat de waaier van de as loskomt en breekt. Om dit te voorkomen dient het schroefdraadeind van de as zorgvuldig gereinigd te worden. De voorste helft van de schroefdraad moet voorzien worden van het borgingsmiddel Loctite 243.

Als dit middel niet gebruikt wordt controleer dan de draairichting van de pomp zonder dat de pomp gevuld is met water. Dit is om te voorkomen dat de waaier ten gevolge van de weerstand van het water losdraait van de as.

Monteer de waaier op de as door haar met de hand tegen te houden en de as met de klok mee tot de aanslag te draaien m.b.v. een schroevendraaier (fig. 5b).

Reinig de o-ring (14.20) en de zitting met water.

**Bij montage van de motor met de waaier erop letten dat het uitstekende deel van het pomphuis (14.00) in de uitsparing van het diffuserdekseel (27.00) valt (fig. 6).**

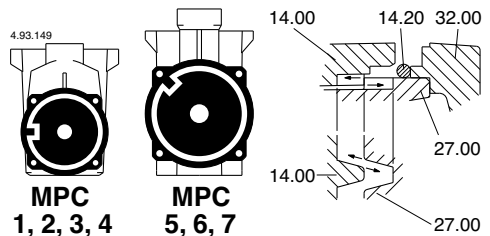


Fig. 6 Vervangen pomphuis (14.00) - diffuserdekseel (27.00)

**ATTENTIE:** om lekkage of breuk door montagefouten of eenzijdige belasting te vermijden, dient men de schroeven (14.24) met moeren (14.28) kruislings gelijkmatig aan te draaien. Aandraaimoment voor schroeven (14.24): 7 Nm.

## 9. Onderdelen

Bij eventuele aanvraag van onderdelen, gelieve de technische gegevens van het typeplaatje, de benaming van het onderdeel en de onderdeelnummer (paragraaf 12.).



**Elke pomp die inspectie of reparatie behoeft dient voor het inpakken/verzenden zorgvuldig afgetapt en gereinigd te worden.**

Wijzigingen voorbehouden.

Самозаливающиеся насосы для бассейнов со встроенным предварительным фильтром

# MPC Compact Pool

## Инструкции по эксплуатации

### 1. Условия эксплуатации

#### Стандартное исполнение

- для циркуляции воды в системах фильтрации для бассейнов.
- для чистой или слегка загрязненной воды с взвешенными твердыми частицами с максимальной температурой 60 °С.
- Гидростатическое давление и максимально допустимое конечное давление в корпусе насоса: 2,5 бар.
- Максимальная температура окружающей среды: 40 °С.
- Макс. количество пусков в час: 10 через регулярные промежутки времени.
- Акустическое давление: < 70 дБ (А). MPC7: 72 дБ (А). С целью предотвращения контакта между водой и металлическими частями двигателя, насосы серии MPC Compact Pool изготовлены из пластмассовых материалов высочайшего качества. Правильная установка и работа в пределах, установленных производителем обеспечат бесперебойную работу насоса.

### 2. Установка

Насосы серии MPC Compact Pool предусмотрены для работы в закрытых и проветриваемых помещениях и устанавливаются с горизонтальным положением вала ротора и опорными ножками вниз.

Устанавливайте насос как можно ближе к точке всасывания.



При работе в бассейне устанавливайте насос на расстоянии минимум 3 м от края резервуара.

При использовании насоса как переносного на открытом воздухе предусмотрите соответствующую защиту и установите насос на изоляционной опоре высотой минимум 100 мм. Следуйте указаниям, представленным в разделе 4. Предусмотрите вокруг насоса свободное пространство для вентилирования двигателя, проведения осмотров, проверки вращения вала (используя отвертку) и, при трехфазном питании, направление вращения вала (визуально), выемки фильтра, наполнения и опорожнения корпуса насоса (рис. 1).

### 3. Трубы

Рассчитать диаметр таким образом, чтобы скорость жидкости не превышала 1,5 м/с на всасывании и 3 м/с на подаче.

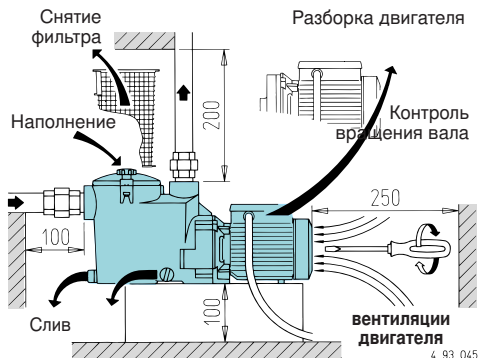


Рис. 1 Минимальное пространство, необходимое для проведения тех. ухода

Диаметр труб не должен быть меньше диаметра раструбов насоса.

**ВНИМАНИЕ!** перед подсоединением труб проверить их чистоту внутри.

**Концентрированное количество песка** размером частиц больше, чем радиальный зазор между рабочим колесом и уплотнительным кольцом из нержавеющей стали (около 1 мм) может привести к преждевременному износу и снижению рабочих показателей насоса примерно на 10%.

При проведении испытаний по уплотнению из труб с давлением более 2,5 бар, исключить из цепи насос (закрыть задвижки до и после насоса).

### 3.1. Подсоединение труб

Используйте трубы или соединения из пластмассы.

Для подсоединения к резьбовым раструбам насоса используйте герметик для резьбы на пластмассовых материалах (например, Loctite 5331).

Не рекомендуется использовать тефлоновую ленту. Запрещается использовать пеньку.

**ВНИМАНИЕ! Избегайте чрезмерного зажима резьбовых соединений на трубах и муфтах.**

Зажимайте трубы или муфты только до такой степени, чтобы было достаточно для обеспечения герметичности.

Чрезмерный зажим может нанести вред насосу.

При подсоединении металлической трубы на патрубок насоса насадите муфту с пластмассовым раструбом. **Подсоединение разных материалов может привести к коррозии и поломке** по причине расширения или неравномерного теплового сжатия.

Закрепить трубы на соответствующих креплениях и подсоединить их таким образом, чтобы они не передавали силы, напряжение и вибрацию на насос.

Вес труб и тепловое расширение не должны оказывать воздействия на насос.

**Подсоединение труб с напряжением может привести к поломке или деформации корпуса насоса и потери герметичности.**



## 3.2. Всасывающая труба

Всасывающая труба должна иметь абсолютную герметичность по воздуху.

При стационарной установке и работе **под гидравлическим напором (раздел 10., рис.7)** для изолирования насоса от установки установите одну задвижку на всасывании и одну на подаче.

При стационарной установке и работе в **режиме всасывания** (насос над уровнем жидкости) с 2 или более всасывающими трубами (для пеноотделителей, донного слива, крепления для донного очистителя) подсоединить к коллектору все трубы с отдельной задвижкой. Насколько возможно расположите трубы и коллектор ниже уровня воды и подведите к насосу одну вертикальную трубу (см. **раздел 11., рис. 8б и раздел 5.3**).

В стационарных установках для бассейнов избегайте, чтобы высота всасывания была выше донного отверстия слива более, чем на 3 м.

При высоте всасывания более 1,5 м установите обратный клапан (с возможностью доступа) во всасывающей донной трубе.

При работе со **шлангами** на всасывании установите шланг со спиральной жесткости во избежание сжатий из-за снижения давления на всасывании.

## 4. Подключение электрических компонентов



Электрические компоненты должны подключаться квалифицированным электриком в соответствии с требованиями местных норм.

**Соблюдайте правила техники безопасности. Выполните заземление.** Подсоедините провод заземления к контакту с символом  $\perp$ .

Сравните значения частоты и напряжения в сети со значениями, указанными на табличке и подсоедините сетевые провода к контактам в соответствии со схемой, находящейся в зажимной коробке.

**ВНИМАНИЕ! Ни в коем случае не роняйте шайбы или другие металлические части в проход для проводов между зажимной коробкой и статором.**

Если это происходит, разберите двигатель и достаньте упавшую часть.

Если зажимная коробка имеет устройство прижима проводов, используйте гибкий кабель питания типа H07 RN-F. Если в зажимной коробке имеется уплотнительное кольцо, проводите подсоединение через трубу. При использовании в бассейне, садовых резервуарах или подобных устройствах в цепи питания должен быть встроен **дифференциальный выключатель** с остаточным током  $\leq 30$  mA.

Установите **устройство для разъединения сети на обоих полюсах** (прерыватель для отключения насоса от сети) с минимальным раскрытием контактов 3 мм.

При работе с трехфазным питанием установите соответствующий аварийный выключатель двигателя согласно данным на табличке.

Монофазные электронасосы серии MPCM Compact Pool оснащены конденсатором, подключенным к контактам и (для 220-240 В и 50 Гц) встроенным теплозащитным устройством.

## 5. Пуск

### 5.1. Контроль направления вращения

**ВНИМАНИЕ!** при первом пуске насоса с **трехфазным питанием проверить направление вращения.** Для трехфазных моделей MPC 5, 6, 7 проверить направление вращения до заполнения насоса водой (см. также **раздел 8.**).

Перед пуском насоса проверить, что вал вращается вручную. Для этой цели использовать вырез для отвертки на оконечности вала со стороны вентиляции. Вращать вал вручную только в направлении, указанном с помощью стрелок на корпусе насоса. Запрещается включать насос, если вал заблокирован. Рабочее колесо может открутиться при блокировке и если при этом двигатель запускается в противоположном направлении. Вращение в противоположном направлении опасно также для мех. уплотнения. Включить насос на несколько секунд и проверить, что направление вращения соответствует направлению стрелки на соединении насоса с двигателем: по часовой стрелке (смотреть со стороны крыльчатки); в противном случае, отключить насос от сети и поменять фазы.

### 5.2. Наполнение насоса

**ВНИМАНИЕ!** Категорически запрещается **пускать насос вхолостую.**

При **работе под гидравлическим напором** наполнять насос, открывая медленно и полностью задвижку на всасывающей трубе, при этом задвижка на подающей трубе должна быть открыта для выпуска воздуха.

При работе насоса в режиме всасывания заполнить насос водой до уровня всасывающего раструба через соответствующее отверстие в фильтре, сняв крышку (**рис. 2**).

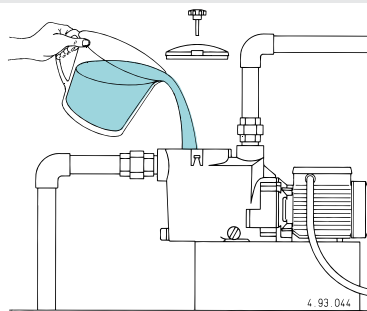


Рис. 2 Наполнение

Проверить, что электронасос работает в рамках своих тех. характеристик и не превышает потребляемую мощность, указанную на табличке.

В противном случае, отрегулировать задвижку на подаче.

**Избегать продолжительной работы насоса с закрытой задвижкой.**

### 5.3. Самозаливание

(Способность всасывания воздуха во всасывающую трубу при положении насоса **выше уровня воды**; когда всасывающая труба, без донного клапана, не может быть наполнена жидкостью вручную).

Максимальную высоту всасывания и минимальное время самовсасывания (см. раб. характеристики) можно получить с нормальным электродвигателем (2900 об./мин.), водой без газов, температурой не выше 25 °С и одной всасывающей трубой с диаметром, равным диаметру всасывающего патрубка насоса.

#### Условия для самовсасывания:

- Перед пуском корпус насоса заполнен водой до уровня всасывающего раструба. **При высоте всасывания более 1,5-2 м и отсутствии донного клапана или обратного клапана во всасывающей трубе, наполнение должно проводиться каждый раз перед пуском.**
- Задвижки на всасывании и подаче должны быть полностью открыты и в трубах не должно быть инородных предметов.
- Барабанный фильтр должен быть чистым.
- Всасывающая труба должна иметь муфты с полной герметичностью и хорошо быть погружена в перекачиваемую воду.
- должны иметься кольцевое уплотнение на корпусе фильтра и полностью герметичное механическое уплотнение для предотвращения попадания воздуха (правильно установленные, прочищенные и без повреждений).
- Винты с рукояткой на крышке фильтра и сливная пробка корпуса фильтра должны быть зажаты вручную для предотвращения попадания воздуха.
- Подающая труба должна быть без обратного клапана и со свободным вертикальным участком длиной минимум 80 см над раструбом насоса. При высоте всасывания менее 2 м вертикальный участок трубы может быть 50 см. При высоте всасывания менее 1 м колено может быть установлено непосредственно на подающий раструб без использования вертикального участка трубы.

После прохождения предусмотренного времени проверьте (через прозрачную крышку фильтра), что самовсасывание произошло и поток воды ровный.

**Если насос не производит самовсасывание, проверьте все вышеперечисленные условия и, при необходимости, исправьте то, что необходимо.**

Повторите операцию самовсасывания, заполнив корпус насоса холодной водой.

**Старайтесь не допускать продолжительной работы незалитого насоса или с всасывающей трубой, не погруженной в воду (из-за понижения уровня воды в бассейне).**

При понижении уровня воды под пеноотделителем или другими всасывающими патрубками (для слива воды из ванн) держите открытой только задвижку в донной всасывающей трубе.

## 6. Технический уход

Двигатели, соединенные напрямую с сетью через тепловые выключатели, могут включаться автоматически.



Перед проведением тех. обслуживания отключите насос от сети и проверьте, что насос не может быть помещен под напряжение по неосторожности.

**Периодически проверяйте и чистите фильтрующий барабан.** Частота чисток зависит от времени работы насоса, окружающих условий, ветра (для открытых бассейнов) и частоты использования воды (количество и способы использования бассейна посетителями).

При положении насоса ниже уровня воды перед снятием крышки фильтра закройте задвижки на всасывании и подаче.

Предварительный фильтр легко вынимается после снятия крышки фильтра (рис. 3).

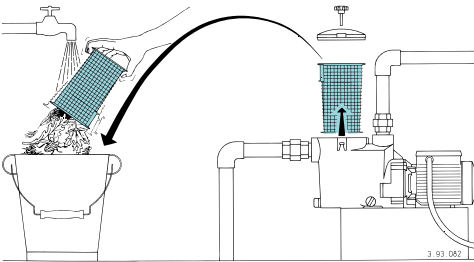


Рис. 3 Снятие и чистка фильтра

**ВНИМАНИЕ! Не смазывайте кольцевое уплотнение смазочным маслом. Для чистки прозрачной крышки используйте только воду и нейтральное мыло. Запрещается использовать растворители.**

После чистки вернуть фильтр на место. Наполните насос водой до уровня всасывающего патрубка (рис. см. раздел 5.2). Установите крышку с уплотнением в соответствующее гнездо на корпусе насоса и равномерно затяните винты с рукояткой.



**Дезинфицирующие или химические продукты для обработки воды не должны добавляться прямо в насос.**

Существует опасность реакций и испарений, вредных для здоровья. Риск коррозии при стоячей воде (а также при повышении температуры и уменьшения значения водородного показателя).

**Во время простоев, при наличии опасности замораживания необходимо слить из насоса всю жидкость, убрав две сливные заглушки с кольцевыми уплотнениями многофазового использования (рис. 4).**



Рис. 4 Слив

**Затяните сливные заглушки вручную. Запрещается использовать щипцы или другие инструменты.** При необходимости, щипцы могут использоваться только при откручивании. При слишком сильном затягивании могут произойти повреждения.

**ВНИМАНИЕ!** После долгого простоя перед новым запуском наполните корпус насоса водой и проверьте с помощью отвертки, что вал не заблокирован ледяными наростами или по другим причинам. Если вал заблокирован, снимите двигатель и устраните причину.

## 7. демонтаж

Перед проведением демонтажа слейте жидкость из корпуса насоса (рис. см. 4 раздел 10.). При демонтаже или повторной сборке пользуйтесь схемой, данной на чертеже в разрезе (раздел 12.). Для выемки двигателя с муфтой (32.00) из корпуса насоса (14.00) снимите винты (14.24), гайки (14.28) и шайбы (14.29) и поднимите все это с помощью двух отверток, уперев их в две противоположные накладки.

Для съема рабочего колеса (28.00) вставьте отвертку с широким полотном в соответствующий надрез на противоположной оконечности вала (78.00). Заблокируйте вручную рабочее колесо и открутите его, вращая вал отверткой **против часовой стрелки** скручивающим движением обеих рук (рис. 5а).

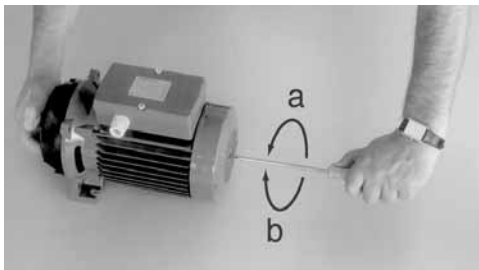


Рис. 5 Снятие (а) и установка (б) рабочего колеса.

Если вал невозможно заблокировать и повернуть с помощью отвертки, снимите колпак (90.00) и крыльчатку (88.00) и открутите рабочее колесо, заблокировав вал соответствующим ключом. Вместе с рабочим колесом снимается вращающаяся часть механического уплотнения (36.00).

## 8. Обратная сборка

При замене механического уплотнения (36.00) установите вращающуюся часть на ступицу рабочего колеса (28.00), толкая пружину до фронтального запелчика так, чтобы она сжалась правильно.

Смажьте механическое уплотнение водой.

**Внимание!** В трехфазных моделях во избежание откручивания (или поломки) рабочего колеса при пуске с неправильным направлением вращения следует почистить резьбовой конец вала и нанести на переднюю половину резьбового участка клей Loctite 243. При отсутствии средства для блокировки резьбы проверить направление вращения перед наполнением насоса водой (чтобы избежать откручивания из-за сопротивления воды при обратном вращении).

Установите рабочее колесо на валу, крепко держа его рукой и поворачивая вал **по часовой стрелке** с помощью отвертки до упора рабочего колеса в стопорный запелчик. Такая операция позволяет состыковать передние поверхности механического уплотнения, не создавая между ними трения (рис. 5б).

Промойте водой уплотнительное кольцо (14.20) и поверхности уплотнения, с которыми оно контактирует. При установке двигателя с рабочим колесом внимательно следите за тем, чтобы выступающая часть внутри корпуса насоса (14.00) вошла в соответствующий паз на крышке диффузора (27.00), **рис. 6.**

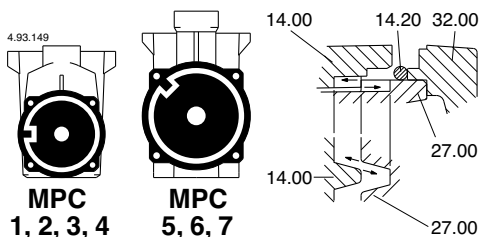


Рис. 6 Ориентиры для сборки корпуса насоса (14.00) - крышки диффузора (27.00)

**ВНИМАНИЕ!** Во избежание потери герметичности и поломки из-за плохого выравнивания и концентрированных напряжений, винты (14.24) с гайками (14.28) должны быть зажаты равномерно перекрестным порядком в диаметрально противоположных позициях. Момент затяжки винтов (14.24) - 7 Nm.

## 9. Запасные части

При запросе зап. частей, пожалуйста, указывайте наименование, номер позиции на чертеже (раздел 12.) в разрезе и данные, указанные на табличке.



**При осмотре и ремонте насоса перед его отправкой или доставкой в мастерскую слейте из него жидкость и тщательно прочистите внутри и снаружи.**

В данные инструкции могут быть внесены изменения.

10. Pompa sotto il livello dell'acqua  
Pump located below the water level  
Pumpe unter dem Wasserspiegel  
Pompe installée sous le niveau de l'eau  
Bomba por debajo del nivel del agua  
Pump under vätskenivån  
Pomp onder het waterniveau  
Насос ниже уровня воды

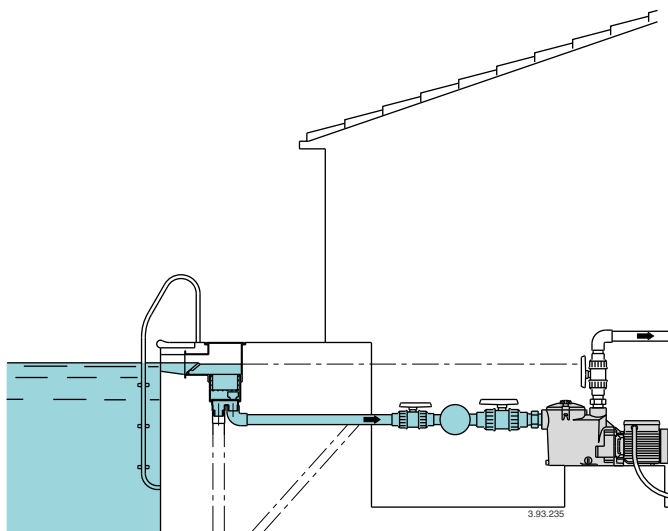


Fig. 7

Italiano \_\_\_\_\_

**ATTENZIONE:** questa pompa non è sommersibile.

**Con la pompa sotto il livello dell'acqua,** prima dello smontaggio del coperchio filtro chiudere le saracinesche in aspirazione e mandata.

Prima di smontaggi per interventi di manutenzione all'impianto abbassare sotto la bocca di aspirazione della pompa il livello dell'acqua nella vasca.

Prima di riempire la vasca accertarsi della chiusura dei tappi di scarico e del coperchio filtro sulla pompa.

Español \_\_\_\_\_

**ATENCIÓN:** Esta bomba no es sumergible. **Con la bomba por debajo del nivel de agua,** antes de desmontar la tapa del filtro, cerrar las válvulas de compuerta de la aspiración y de la impulsión.

Para realizar el mantenimiento de la instalación, antes de desmontar, bajar el nivel del agua en el tanque por debajo de la boca de aspiración de la bomba.

Antes de volver a llenar el tanque, asegurarse de cerrar los tapones de descarga y la tapa del filtro.

English \_\_\_\_\_

**ATTENTION:** this pump is not submersible. **With the pump located below the water level,** close the suction and delivery gate valves before removing the strainer cover.

Lower the water level in the swimming pool below the suction port of the pump before disassembling for servicing operations.

Make sure the thumbscrew drain plugs and the strainer cover are properly seated and tightened before filling the swimming pool.

Svenska \_\_\_\_\_

**WARNING:** Denna pumptypen är ej dränkbar. **När pumpen befinner sig under vätskenivån,** stäng sug- samt tryckledningens ventiler innan avlägsnig av locket till silkorgen sker.

Sänk vatten nivån i badpoolen under suganslutningen till pumpen före isärtagning för serviceingrepp i anläggningen.

Se till att turnskruvarna på dräneringspluggarna samt silkorgens lock är tillräckligt tätade och åtdragna före uppfyllnad av poolen.

Deutsch \_\_\_\_\_

**ACHTUNG!** Diese Pumpe ist keine Unterwasserpumpe.

**Bei Anordnung der Pumpe unterhalb des Wasserspiegels** sind vor Demontage des Filterdeckels die Absperrorgane vor und hinter dem Aggregat zu schließen.

Der Wasserstand ist auf ein Niveau unterhalb des Saugstutzens der Pumpe abzusenken bevor eine evtl. Demontage für Wartungsarbeiten an der Anlage beginnt.

Vor Wiederbefüllung des Schwimmingspools ist sicherzustellen, daß Entleerungsstopfen und Filterdeckel korrekt und dicht montiert sind.

Nederlands \_\_\_\_\_

**ATTENTIE:** Deze pomp is geen dompelpomp. **Wanneer de pomp beneden de waterspiegel geplaatst is** moeten de afsluiters in zowel de pers- als ook in de zuigleiding gesloten worden voordat het filterdeksel verwijderd wordt.

Laat het waterniveau in het zwembad dalen tot onder het niveau van de zuigaansluiting van de pomp voordat de pomp gedemonteerd wordt in geval van servicewerkzaamheden aan de installatie.

Voordat het zwembad weer gevuld wordt dienen de aftappluggen en het filterdeksel korrekt en waterdicht gemonteerd te zijn.

Français \_\_\_\_\_

**ATTENTION:** cette pompe n'est pas submersible.

**Avec la pompe installée sous le niveau de l'eau,** avant le démontage du couvercle du préfiltre, fermer toutes les vannes d'aspiration et de refoulement.

Avant tout démontage pour les opérations d'entretien dans le local technique, baisser le niveau de l'eau de la piscine sous l'orifice d'aspiration de la pompe.

Avant de remplir la piscine, s'assurer que le couvercle du préfiltre est bien bloqué ainsi que le bouchon de vidange du corps de pompe.

Русский \_\_\_\_\_

**ВНИМАНИЕ:** этот насос не является погружным.

**При положении насоса ниже уровня воды,** перед снятием крышки фильтра следует закрыть заслонки на всасывании и на подаче.

Перед проведением тех. обслуживания системы понизить уровень воды в резервуаре до уровня ниже всасывающего раструба.

Перед заполнением резервуара убедиться в том, что сливные пробки и крышка фильтра насоса закрыты.

11. Pompa sopra il livello dell'acqua  
 Pump located above the water level  
 Pumpe über dem Wasserspiegel  
 Pompe au dessus du niveau de l'eau  
 Bomba sobre el nivel del agua  
 Pump placerad ovanför vätskenivån  
 Pomp boven het waterniveau  
 Насос в положении выше уровня воды

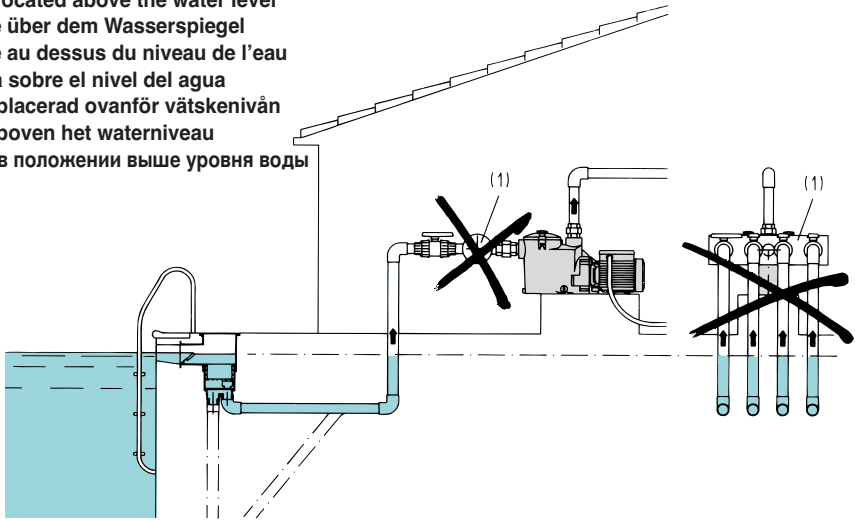


Fig. 8a

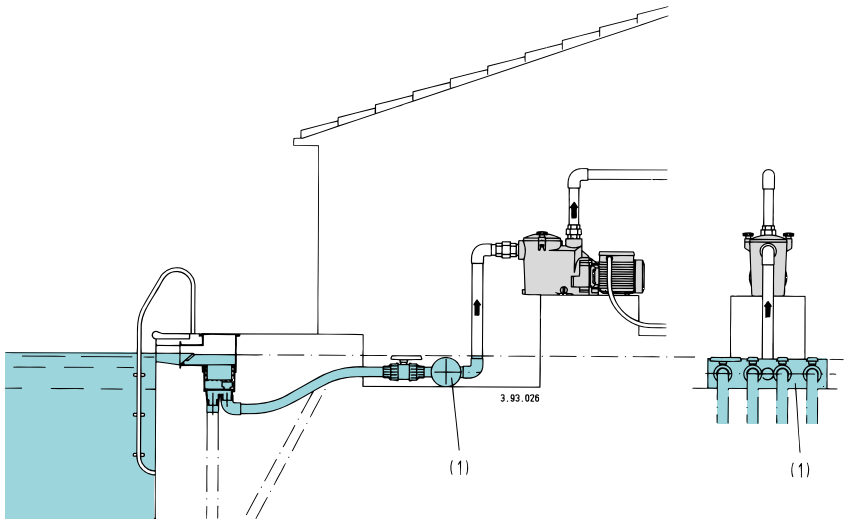


Fig. 8b

- Soluzione da preferire  
 Preferred solution  
 Bevorzugte Lösung  
 Solution préférée  
 Solucion preferente  
 Föredragen installation  
 Aanbevolen oplossing  
 Рекомендуемое решение

- (1) Collettore  
 Manifold  
 Sammelrohr  
 Collecteur  
 Colector  
 Rörkoppel  
 Verzamelleiding  
 Коллектор

Con più tubi aspiranti (per skimmers, scarico di fondo, attacco per pulitore del fondo), per quanto possibile disporre i tubi ed il collettore sotto il livello dell'acqua e raggiungere la pompa con **un solo tubo verticale (figura 8b)**.

Riducendo la lunghezza (il volume) di tubazione aspirante da riempire d'acqua con la pompa si riduce il tempo di autoadescamento (vedere **capitolo 5.3.**).

Con más tubos de aspiración (para skimmers, vaciado del fondo, conexión limpia fondos), para cuando es posible disponer los tubos y el colector debajo el nivel del agua, añadir a la bomba **un solo tubo vertical (figura 8b)**.

Reduciendo la longitud (el volumen) de tubería de aspiración, para el rellenado de agua con la bomba, se reduce el tiempo de cebado (ver el **capítulo 5.3.**).

With various suction pipes (for skimmers, main drain, fitting for vacuum cleaner), as far as possible, locate the pipes and the manifold below water level with the pump being reached by **a single vertical pipe (figure 8b)**.

By reducing the length (volume) of the suction pipe to be filled with water by the pump, you will reduce the priming time (see **section 5.3.**).

Med varierande sugledningar (för skimmers, huvud dränering, anslutning för dammsugare) anslut alla rörledningarna med egna avstängningsventiler till ett rörkoppel så långt borta som möjligt från huvudledningen samt under vätskenivån så att endast **ett vertikalt rör anslutes** till pumpen ( se **figur 8b**).

Genom att reducera sugledningens längd (volymen) förkortas därmed den självvakuerande tiden som pumpen behöver för att fylla ledningen (se **kapitel 5.3.**).

Mit mehreren Saugrohren (für Skimmer, Bodenablauf, Steckkupplung für Bodenabsauggerät), die Saugleitungen und das Sammelrohr möglichst unterhalb des Wasserspiegels zur Pumpe heranzuführen und die Pumpe nur durch **ein vertikales Saugrohr** erreichen (**Abb. 8b**).

Wird die Länge (das Volumen) der Saugleitung, die durch die Pumpe gefüllt werden muß, oberhalb des Wasserspiegels so kurz wie möglich gehalten, wird die Ansaugzeit reduziert (Siehe **Kapitel 5.3.**).

Bij meerdere zuigleidingen (voor skimmers, bodemafoer, snelkoppeling waterstofzuigers) installeer voor zover mogelijk alle leidingen, inclusief de hoofdleidingen beneden het waterniveau en installeer **1 vertikale leiding** naar de pomp (**figuur 8b**).

Zo hoeft alleen maar het gedeelte van de leiding dat zich boven het waterniveau bevindt door de pomp met water gevuld te worden en wordt de aanzuigtijd verkort (zie **paragraaf 5.3.**).

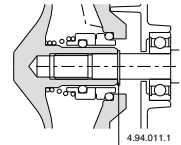
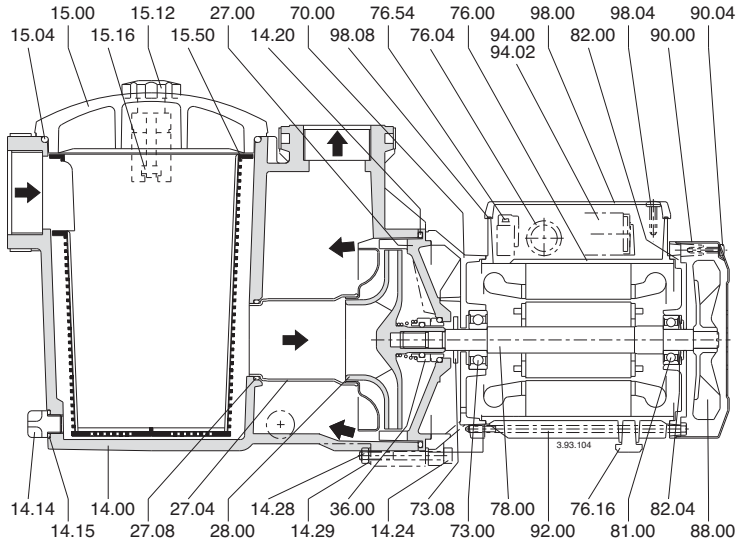
Avec différents tuyaux d'aspiration (pour skimmers, bonde de fond, raccord pour aspirateur balai) autant que possible, placer les tuyaux et le collecteur sous le niveau de l'eau, jusqu'à atteindre la pompe avec **un seul tuyau vertical (figure 8b)**.

En réduisant la longueur (le volume) de la conduite d'aspiration qui doit être remplie d'eau avec la pompe le temps d'autoamorçage se réduit (voir le **chapitre 5.3.**).

С 2 или более всасывающими трубами (для пеноотделителей, донного слива, крепления для донного очистителя) насколько возможно расположите трубы и коллектор ниже уровня воды и подведите к насосу одну вертикальную трубу (см. **рис. 8б**).

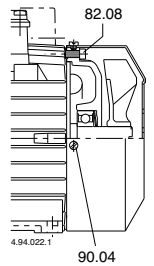
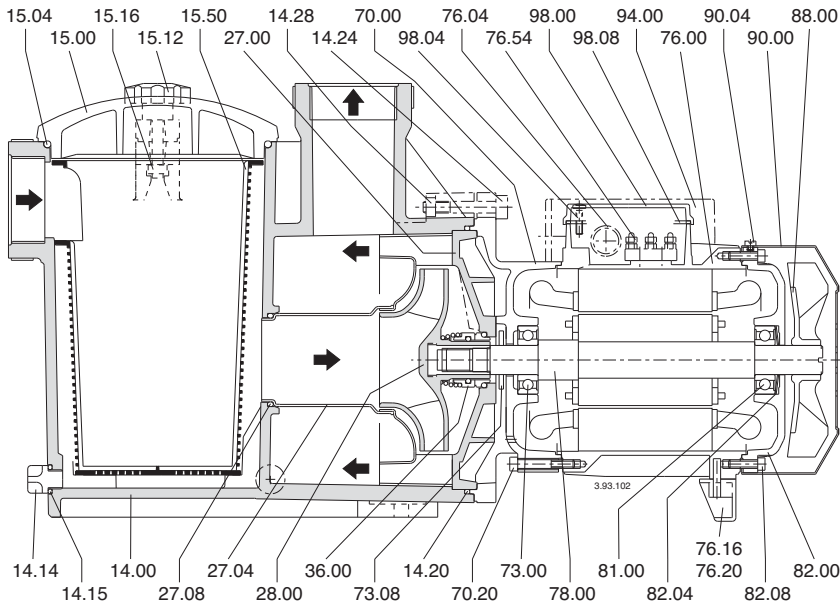
Уменьшая длину (объем) всасывающей трубы, которая заполняется водой вместе с насосом уменьшается время самовсасывания (см. **раздел 5.3**).

**12. Disegni in sezione**  
**Cross section drawings**  
**Schnittzeichnungen**  
**Dessins en coupe**  
**Planos de sección**  
**Sprängskiss**  
**Onderdelentekening**  
**Чертеж в разрезе**



28.12  
**MPC 11**

**MPC 11, 21, 31, 41**

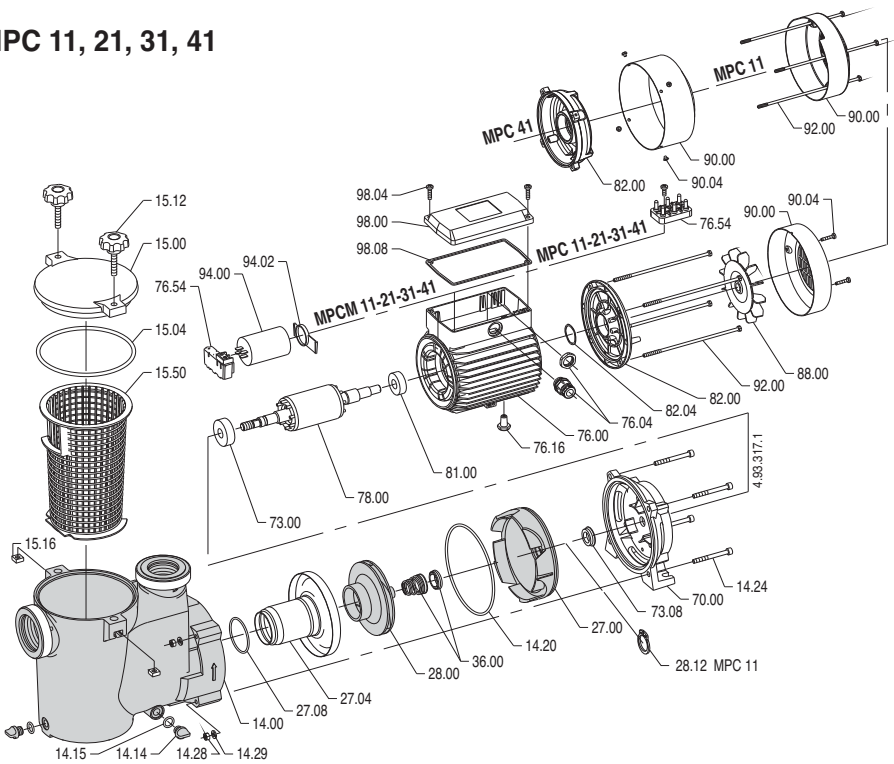


90.04  
**MPC 41**

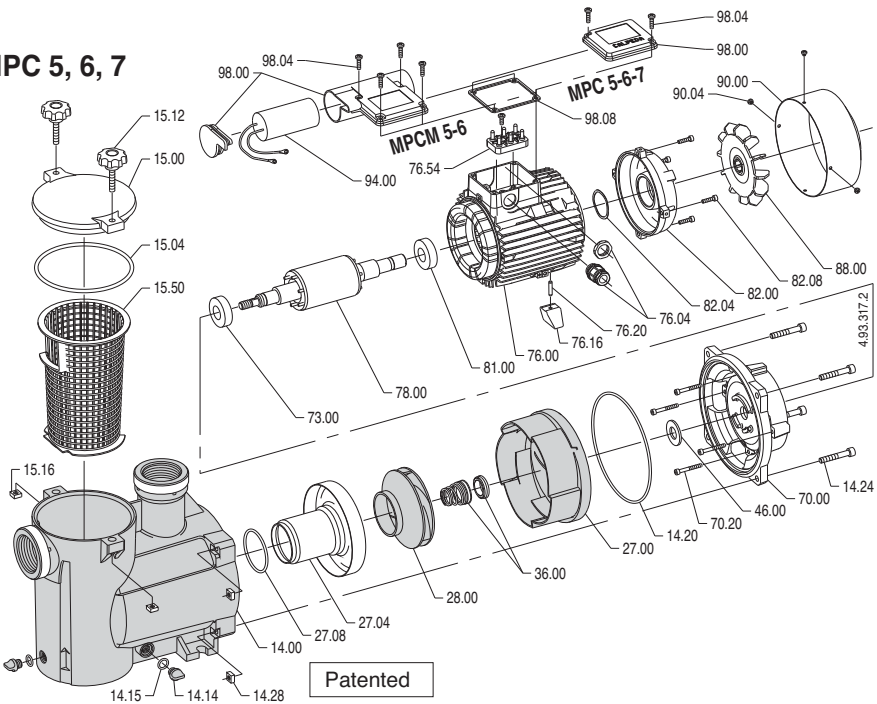
**MPC 5, 6, 7**



# MPC 11, 21, 31, 41



# MPC 5, 6, 7



Patented

Italiano		English		Deutsch		Français	
Nr.	Denominazione	Nr.	Part designation	Nr.	Teile-Benennung	Nr.	Description des pièces
14.00	Corpo pompa	14.00	Pump casing	14.00	Pumpengehäuse	14.00	Corps de pompe
14.14	Tappo	14.14	Plug	14.14	Verschlußschraube	14.14	Bouchon
14.15	O-ring	14.15	O-ring	14.15	Runddichtring	14.15	Joint torique
14.20	O-ring	14.20	O-ring	14.20	Runddichtring	14.20	Joint torique
14.24	Vite	14.24	Screw	14.24	Schraube	14.24	Vis
14.28	Dado	14.28	Nut	14.28	Mutter	14.28	Ecrou
14.29	Rosetta	14.29	Washer	14.29	Scheibe	14.29	Rondelle
15.00	Coperchio filtro	15.00	Strainer cover	15.00	Filterdeckel	15.00	Couvercle du filtre
15.04	O-ring	15.04	O-ring	15.04	Runddichtring	15.04	Joint torique
15.12	Vite a manopola	15.12	Hand wheel	15.12	Flügelschraube	15.12	Vis papillon
15.16	Dado quadro	15.16	Square nut	15.16	Vierkantmutter	15.16	Ecrou carré
15.50	Filtro a cesto	15.50	Strainer basket	15.50	Saugsieb	15.50	Panier filtre
27.00	Coperchio diffusore	27.00	Diffuser cover	27.00	Diffusor-Deckel	27.00	Couvercle-diffuseur
27.04	Imbuto diffusore	27.04	Diffuser funnel	27.04	Diffusor-Trichter	27.04	Entonnoir-diffuseur
27.08	O-ring	27.08	O-ring	27.08	Runddichtring	27.08	Joint torique
28.00	Girante	28.00	Impeller	28.00	Laufrad	28.00	Roue
28.12	Anello di arresto	28.12	Retaining ring	28.12	Haltering	28.12	Anneau de blocage
36.00	Tenuta meccanica	36.00	Mechanical seal	36.00	Gleitringdichtung	36.00	Couvricle mécanique
70.00	Lanterna di ricordo	70.00	Lantern bracket	70.00	Antriebslaterne	70.00	Lanterne de raccordement
73.00	Cuscinetto	73.00	Ball bearing	73.00	Wälzlager	73.00	Roulement à billes
73.08	V-ring lato pompa	73.08	V-ring, pump side	73.08	V-Ring-Dichtung, pumpenseitig	73.08	Joint V-ring côté pompe
76.00	Carcassa con avvolg.	76.00	Motor casing with winding	76.00	Motorgehäuse mit Wicklung	76.00	Carcasse avec bobinage
76.16	Appoggio	76.16	Support	76.16	Stütze	76.16	Appui
78.00	Albero-rotore	78.00	Shaft with rotor packet	78.00	Welle mit Rotorpaket	78.00	Arbre-rotor
81.00	Cuscinetto	81.00	Ball bearing	81.00	Wälzlager	81.00	Roulement à billes
82.00	Coperchio motore	82.00	Motor end shield	82.00	Motorlagergehäuse	82.00	Couvercle de moteur
82.04	Molla di compensaz.	82.04	Compensating spring	82.04	Federscheibe	82.04	Rondelle de compensation
82.08	Vite	82.08	Screw	82.08	Schraube	82.08	Vis
88.00	Ventola	88.00	Motor fan	88.00	Lüfterrad	88.00	Ventilateur
90.00	Calotta	90.00	Fan cover	90.00	Lüfter-Haube	90.00	Capot
90.04	Vite	90.04	Screw	90.04	Schraube	90.04	Vis
92.00	Tirante	92.00	Tie-bolt	92.00	Verbindungsschraube	92.00	Tirant d'assemblage
98.00	Coperchio scat. mors.	98.00	Terminal box cover	98.00	Klemmenkastendeckel	98.00	Couvercle de boîte à bornes

Español		Svenska		Nederlands		Русский	
Nr.	Denominación	Nr.	Beskrivning	Nr.	Benaming	Nr.	Наименование
14.00	Cuerpo bomba	14.00	Pumphus	14.00	Pomphuis	14.00	Корпус насоса
14.14	Tapón	14.14	Propp	14.14	Plug	14.14	Заглушка
14.15	Junta tórica	14.15	O-ring	14.15	O-ring	14.15	Кольцевое уплотнение
14.20	Junta tórica	14.20	Pumphuspackning (O-ring)	14.20	O-ring	14.20	Кольцевое уплотнение
14.24	Tornillo	14.24	Skruv	14.24	Bout	14.24	Винт
14.28	Tuerca	14.28	Fyrkantsmutter	14.28	Moer	14.28	Гайка
14.29	Arandela fijación	14.29	Bricka	14.29	Borgring	14.29	Шайба
15.00	Tapa filtro	15.00	Filterlock	15.00	Filterdeksel	15.00	Крышка фильтра
15.04	Junta tórica	15.04	Filterlockspackning (O-ring)	15.04	O-ring	15.04	Кольцевое уплотнение
15.12	Pomo	15.12	Tumskruv (vingmutter)	15.12	Vleugelmoer	15.12	Винт с рукояткой
15.16	Tuerca cuadrada	15.16	Fyrkantsmutter	15.16	Vierkante moer	15.16	Квадратная гайка
15.50	Filtro	15.50	Sil (silkeborg)	15.50	Filterkorf	15.50	Барабанный фильтр
27.00	Tapa difusor	27.00	Diffusorlock	27.00	Diffuserdeksel	27.00	Крышка диффузора
27.04	Embudo difusor	27.04	Diffusorkon	27.04	Diffusertrechter	27.04	Воронка диффузора
27.08	Junta tórica	27.08	O-ring till diffusorkon	27.08	O-ring	27.08	Кольцевое уплотнение
28.00	Rodete	28.00	Pumphjul	28.00	Waaier	28.00	Рабочее колесо
28.12	Anillo de bloqueo	28.12	Låsring	28.12	Circlip	28.12	Стопорное кольцо
36.00	Sello mecánico	36.00	Axeltätning	36.00	Mechanische asafdichting	36.00	Мех. уплотнение
70.00	Acoplamiento motor bomba	70.00	Pumphusgavel	70.00	Lantaarnstuk	70.00	Соединительная втулка
73.00	Cojinete	73.00	Kullager, pumpsida	73.00	Lager	73.00	Подшипник
73.08	Junta lado bomba	73.08	V-ring	73.08	V-ring	73.08	V-ring
76.00	Carcasa motor bobinada	76.00	Stator med lindning	76.00	Motorhuis met wikkeling	76.00	Каркас с обмоткой
76.16	Apoyo	76.16	Stöd	76.16	Steun	76.16	Опора
78.00	Eje con rotor	78.00	Axel med rotor	78.00	As met rotor	78.00	Вал-rotor
81.00	Cojinete	81.00	Kullager, fläktsida	81.00	Lager	81.00	Подшипник
82.00	Tapa motor	82.00	Motorsköld, fläktsida	82.00	Motordeksel	82.00	Крышка двигателя
82.04	Muelle de compensación	82.04	Distansbricka	82.04	Compensatieveer	82.04	Компенсационная пружина
82.08	Tornillo	82.08	Skruv	82.08	Bout	82.08	Винт
88.00	Ventilador	88.00	Fläkt	88.00	Koelwaaier	88.00	Крыльчатка
90.00	Protector ventilador	90.00	Fläktkåpa	90.00	Koelwaaierkap	90.00	Колпак
90.04	Tornillo	90.04	Skruv	90.04	Bout	90.04	Винт
92.00	Espárrago tirante	92.00	Statorskruv	92.00	Draadeind	92.00	Распорка
98.00	Tapa caja bornes	98.00	Lock till kopplingslåda	98.00	Deksel aansluitdoos	98.00	Крышка зажимной коробки

**I****DICHIARAZIONE DI CONFORMITÀ**

Noi CALPEDA S.p.A. dichiariamo sotto la nostra esclusiva responsabilità che le Pompe MPC, MPCM, tipo e numero di serie riportati in targa, sono conformi a quanto prescritto dalle Direttive 2004/108/CE, 2006/42/CE, 2006/95/CE e dalle relative norme armonizzate.

**GB****DECLARATION OF CONFORMITY**

We CALPEDA S.p.A. declare that our Pumps MPC, MPCM, with pump type and serial number as shown on the name plate, are constructed in accordance with Directives 2004/108/EC, 2006/42/EC, 2006/95/EC and assume full responsibility for conformity with the standards laid down therein.

**D****KONFORMITÄTSERKLÄRUNG**

Wir, das Unternehmen CALPEDA S.p.A., erklären hiermit verbindlich, daß die Pumpen MPC, MPCM, Typbezeichnung und Fabrik-Nr. nach Leistungsschild den EG-Vorschriften 2004/108/EG, 2006/42/EG, 2006/95/EG entsprechen.

**F****DECLARATION DE CONFORMITE**

Nous, CALPEDA S.p.A., déclarons que les Pompes MPC, MPCM, modèle et numero de série marqués sur la plaque signalétique sont conformes aux Directives 2004/108/CE, 2006/42/CE, 2006/95/CE.

**E****DECLARACION DE CONFORMIDAD**

En CALPEDA S.p.A. declaramos bajo nuestra exclusiva responsabilidad que las Bombas MPC, MPCM, modelo y numero de serie marcados en la placa de características son conformes a las disposiciones de las Directivas 2004/108/CE, 2006/42/CE, 2006/95/CE.

**DK****OVERENSSTEMMELSESERKLÆRING**

Vi CALPEDA S.p.A. erklærer hermed at vore pumper MPC, MPCM, pumpe type og serie nummer vist på typeskiltet er fremstillet i overensstemmelse med bestemmelserne i Direktiv 2004/108/EC, 2006/42/EC, 2006/95/EC og er i overensstemmelse med de heri indeholdte standarder.

**P****DECLARAÇÃO DE CONFORMIDADE**

Nós, CALPEDA S.p.A., declaramos que as nossas Bombas MPC, MPCM, modelo e número de série indicado na placa identificadora são construídas de acordo com as Directivas 2004/108/CE, 2006/42/CE, 2006/95/CE e somos inteiramente responsáveis pela conformidade das respectivas normas.

**NL****CONFORMITEITSVERKLARING**

Wij CALPEDA S.p.A. verklaren hiermede dat onze pompen MPC, MPCM, pomptype en serienummer zoals vermeld op de typeplaat aan de EG-voorschriften 2004/108/EU, 2006/42/EU, 2006/95/EU voldoen.

**SF****VAKUUTUS**

Me CALPEDA S.p.A. vakuutamme että pumppumme MPC, MPCM, malli ja valmistusnumero tyypikilvystä, ovat valmistettu 2004/108/EU, 2006/42/EU, 2006/95/EU direktiivien mukaisesti ja CALPEDA ottaa täyden vastuun siitä, että tuotteet vastaavat näitä standardeja.

**S****EU NORM CERTIFIKAT**

CALPEDA S.p.A. intygat att pumpar MPC, MPCM, pumptyp och serienummer, visade på namnplåten är konstruerade enligt direktiv 2004/108/EC, 2006/42/EC, 2006/95/EC. Calpeda åtar sig fullt ansvar för överensstämmelse med standard som fastställts i dessa avtal.

**GR****ΑΔΛΩΣΗ ΣΥΜΦΩΝΙΑΣ**

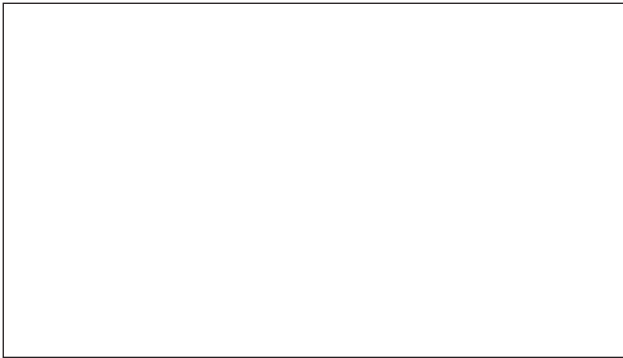
Εμείς ως CALPEDA S.p.A. δηλώνουμε ότι οι αντλίες μας αυτές MPC, MPCM, με τύπο και αριθμό σειράς κατασκευής όπου αναγράφεται στην πινακίδα της αντλίας, κατασκευάζονται σύμφωνα με τις οδηγίες 2004/108/ΕΟΚ, 2006/42/ΕΟΚ, 2006/95/ΕΟΚ, και αναλαμβάνουμε πλήρη υπευθυνότητα για συμφωνία (συμμόρφωση), με τα στάνταρς των προδιαγραφών αυτών.

**TR****UYGUNLUK BEYANI**

Bizler CALPEDA S.p.A. firması olarak MPC, MPCM, Pompalarımızın, 2004/108/EC, 2006/42/EC, 2006/95/EC, direktiflerine uygun olarak imal edildiklerini beyan eder ve bu standartlara uygunluğuna dair tüm sorumluluğu üstleniriz.

**RU****Декларация соответствия**

Компания "Calpeda S.p.A." заявляет с полной ответственностью, что насосы серий MPC, MPCM, тип и серийный номер которых указывается на заводской табличке соответствуют требованиям нормативов 2004/108/CE, 2006/42/CE, 2006/95/CE.



**CONSERVARE QUESTE ISTRUZIONI  
SAVE THESE INSTRUCTIONS  
DIESE BETRIEBSANLEITUNG AUFBEWAHREN  
CONSERVER CES INSTRUCTIONS  
CONSERVAR ESTAS INSTRUCCIONES  
SPARA DENNA INSTRUKTIONEN  
DIT BEDIENINGSVOORSCHRIFT BEWAREN  
СОХРАНЯЙТЕ ДАННЫЕ ИНСТРУКЦИИ !**



**Calpeda s.p.a.** - Via Roggia di Mezzo, 39 - 36050 Montorso Vicentino - Vicenza - Italia  
Tel. +39-0444 476476 - Fax +39-0444 476477 - E.mail: [info@calpeda.it](mailto:info@calpeda.it) [www.calpeda.com](http://www.calpeda.com)